

ПОГОДЖУЮ

Голова Комітету з фізичного виховання та спорту Міністерства освіти і науки України

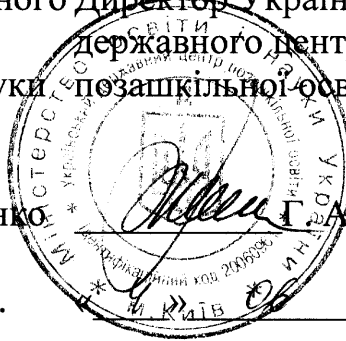


В. Г. Стеценко

2018 р.

ЗАТВЕРДЖУЮ

Директор Українського державного центру позашкільної освіти



Г. А. Шкура

2018 р.

ЗАТВЕРДЖУЮ

Заступник Міністра освіти і науки України



П. К. Жобзей

2018 р.

Програма (Регламент) № 15

проведення Всеукраїнських відкритих змагань учнівської молоді (молодші юнаки, старші юнаки) з картингу (IV ранг)

1. Цілі та завдання

1.1. Всеукраїнські відкриті змагання учнівської молоді (молодші юнаки, старші юнаки) з картингу (IV ранг) (далі – Змагання) проводяться відповідно до Закону України «Про освіту», Закону України «Про позашкільну освіту», Положення «Про Всеукраїнські відкриті заходи із спортивно-технічних видів спорту та інших напрямів технічної творчості серед дітей та учнівської молоді», затвердженого наказом Міністерства освіти і науки України від 13.11.2017 року №1468, зареєстрованого в Міністерстві юстиції України 05.12.2017 року за № 1471/31339 (далі – Положення) та Договору про співпрацю Українського державного центру позашкільної освіти Міністерства освіти і науки України та Комітету з фізичного виховання та спорту Міністерства освіти і науки України від 13.11.2017 року № 46.

1.2. Захід є IV фінальним етапом Змагань.

1.3. Змагання проводяться з метою:

підготовки спортивного резерву для збірних команд України з картингу;
визначення кращих юніорських команд України для їх участі в міжнародних змаганнях;

сприяння популяризації та подальшого розвитку картингу в Україні серед учнівської молоді;

підвищення рівня фізичної підготовки, технічної і практичної майстерності учасників;

формування в учасників високої патріотичної свідомості та відродження українських національних традицій;

організації оздоровлення, відпочинку та змістовного дозвілля учнів, формування у них навиків здорового способу життя.

2. Строки і місце проведення змагань

2.1. Змагання проводяться з 22 по 24 червня 2018 р. за адресою: Київська область, с. Петропавлівська Борщагівка, вул. Антонова 2, картингова траса «Чайка».

3. Організація та керівництво проведенням змагань

3.1. Загальне керівництво організацією та проведенням Змагань здійснюється Українським державним центром позашкільної освіти (далі - УДЦПО) за підтримки Комітету з фізичного виховання та спорту Міністерства освіти і науки України (далі - Комітет).

3.2. Відповідальність за підготовку та безпосереднє проведення Змагань покладається на Український державний центр позашкільної освіти, головну суддівську колегію, персональний склад якої затверджує УДЦПО.

3.3. До суддівства на стартах залучаються судді, що приїжджають у складі команд.

4. Учасники змагань

4.1. До участі у Змаганнях запрошуються команди закладів позашкільної освіти України та інших закладів, установ, організацій, що отримали виклик від Українського державного центру позашкільної освіти.

4.2. Участь додаткових учасників можлива за погодженням з організаторами.

4.3. Команда для участі у змаганні формується, як правило, з призерів змагань попередніх етапів (районних, міських, обласних).

4.4. Кількісний склад команди (максимальний) не обмежується. До складу команди входять спортсмени, 1 керівник команди, 1 тренер команди, та 1 суддя з суддівською кваліфікацією не нижче третьої категорії.

4.5. Учасники Змагання можуть виступати тільки у складі регіональних команд за місцем проживання або навчання, а також в особистому заліку (за погодженням з організатором).

4.6. Вікові групи спортсменів :

клас «Піонер-Н-міні»	– з 6 до 9 років включно;
клас «Піонер-Н»	– з 9 до 13 років включно;
клас «Піонер-Б»	– з 9 до 13 років включно;
клас «Кадет»	– з 10 до 14 років включно;
класи «Популярний – юнаки», «125-безкоробка-Ю»	– з 12 до 16 років включно;
класи «Популярний», «125-безкоробка»	– з 16 до 25 років включно.

Вік спортсменів визначається повною кількістю виповнених років у поточному році на дату проведення Змагань. Якщо спортсмену у поточному році, в якому проводяться Змагання, виповнюється вік переходу до старшого класу картів, то до 1-го старту у сезоні він має право вибору класу картів та повинен приймати участь в обраному класі картів до закінчення спортивного сезону поточного року.

4.7. Спортсменам забороняється перехід з одної команди в другу під час

2. Строки і місце проведення змагань

2.1. Змагання проводяться з 22 по 24 червня 2018 р. за адресою: Київська область, с. Петропавлівська Борщагівка, вул. Антонова 2, картингова траса «Чайка».

3. Організація та керівництво проведенням змагань

3.1. Загальне керівництво організацією та проведенням Змагань здійснюється Українським державним центром позашкільної освіти (далі - УДЦПО) за підтримки Комітету з фізичного виховання та спорту Міністерства освіти і науки України (далі - Комітет).

3.2. Відповідальність за підготовку та безпосереднє проведення Змагань покладається на Український державний центр позашкільної освіти, головну суддівську колегію, персональний склад якої затверджує УДЦПО.

3.3. До суддівства на стартах залучаються судді, що приїжджають у складі команд.

4. Учасники змагань

4.1. До участі у Змаганнях запрошуються команди закладів позашкільної освіти України та інших закладів, установ, організацій, що отримали виклик від Українського державного центру позашкільної освіти.

4.2. Участь додаткових учасників можлива за погодженням з організаторами.

4.3. Команда для участі у змаганні формується, як правило, з призерів змагань попередніх етапів (районних, міських, обласних).

4.4. Кількісний склад команди (максимальний) не обмежується. До складу команди входять спортсмени, 1 керівник команди, 1 тренер команди, та 1 суддя з суддівською кваліфікацією не нижче третьої категорії.

4.5. Учасники Змагання можуть виступати тільки у складі регіональних команд за місцем проживання або навчання, а також в особистому заліку (за погодженням з організатором).

4.6. Вікові групи спортсменів :

клас «Піонер-Н-міні»	– з 6 до 9 років включно;
клас «Піонер-Н»	– з 9 до 13 років включно;
клас «Піонер-Б»	– з 9 до 13 років включно;
клас «Кадет»	– з 10 до 14 років включно;
класи «Популярний – юнаки», «125-безкоробка-Ю»	– з 12 до 16 років включно;
класи «Популярний», «125-безкоробка»	– з 16 до 25 років включно.

Вік спортсменів визначається повною кількістю виповнених років у поточному році на дату проведення Змагань. Якщо спортсмену у поточному році, в якому проводяться Змагання, виповнюється вік переходу до старшого класу картів, то до 1-го старту у сезоні він має право вибору класу картів та повинен приймати участь в обраному класі картів до закінчення спортивного сезону поточного року.

4.7. Спортсменам забороняється перехід з одної команди в другу під час

Змагань.

4.8. Спортсмени можуть змагатися у декількох класах картів (тільки в одній віковій групі) та отримувати командний залік у цих класах.

4.9. До Змагань допускаються пілоти, які мають відповідні спортивні документи (див. п. 10.2).

4.10. Для участі у Змаганнях керівники закладів позашкільної освіти повинні у встановленні терміни подати на адресу УДЦПО:

попередню заявку на включення до єдиного реєстру учасників змагань учнівської молоді з картингу 2018 року (додаток 1);

згоду (особисту) на обробку персональних даних (додаток 2);

попередню заявку команди (додаток 3).

5. Характер заходу

5.1. Змагання у всіх визначених класах картів особисто-командні і проводяться у наступних дисциплінах:

швидкісне маневрування;

шосейно-кільцеві перегони;

абсолютний залік.

5.2. Змагання у дисципліні швидкісного маневрування проводяться у наступних класах картів- «Піонер-Н-міні», «Піонер-Н», «Піонер-Б», «Кадет», «Популярний-юнаки» і «Популярний» та складаються з двох залікових заїздів, з яких обирається кращий заїзд для заліку. За бажанням спортсмена, він може приймати участь тільки в одному заліковому заїзді, завчасно письмово повідомивши про це суддівську колегію До Змагань зі швидкісного маневрування допускаються карти, які приймають участь у шосейно-кільцевих перегонах, або спеціально підготовлені, та мають розміри заводу виробника та двигуни, які повністю відповідають технічним вимогам до даного класу картів. Дозволяється використовувати бокові відбійники старого зразка, які встановлені по центру маточин задніх коліс. Для картів класів «Кадет», «Популярний-Юнаки», «Популярний» - обов'язкове використання двоконтурної системи гальмування.

5.3. Трасу швидкісного маневрування обладнують на рівному і просторому майданчику. Покриття майданчика повинно бути твердим без сміття (асфальт, бетон). Кеглі-фішки мають бути виготовлені із безпечного матеріалу (рекомендовано пластикові пляшки, заповнені піском). Під час формування та обладнання траси швидкісного маневрування, необхідно дотримуватись діючих вимог щодо забезпечення техніки безпеки.

5.4. Трасу формують встановленням наступних фігур:

«змійка»;

ліве «коло»;

праве «коло»;

«естафета» (зняття кільця зі стійки і перенесення на іншу стійку);

«квітка»;

«коридор»;

«колія» для лівих коліс;
«колія» для правих коліс;
«лінія стоп».

Послідовність проходження встановлених фігур, згідно наданої схеми: для класів картів «Піонер-Н-міні», «Піонер-Н», «Піонер-Б» (додаток 5); для інших класів картів (додаток 6).

За порушення послідовності проходження встановлених фігур, спортсмен вилучається із заліку зі швидкісного маневрування в даному заїзді.

Особисті місця учасників зі швидкісного маневрування, визначаються за найменшою сумою набраних очок під час проходження дистанції – фактичний час проходження дистанції, плюс штрафні очки за збиті кеглі або невиконану фігуру:

одна повна секунда	- 1 очко;
одна збита кегля	- 5 очок;
невиконана фігура	- 30 очок;
в «Естафеті»	- 30 очок,
зняття кільця з однієї стійки без переміщення на іншу стійку	- 15 очок;
відмова від виконання фігури	- 50 очок;
невиконання зупинки на лінії «СТОП»	- 50 очок.

Виконання фігури «СТОП» зараховується при повній зупинці карта двома передніми колесами на лінії «СТОП».

За однакової кількості набраних очок перевага надається водію, який показав кращий час на дистанції, а за рівності і цього результату перевага надається по результату другого заїзду.

5.5. Місця на старті видкісного маневрування визначаються жеребкуванням, яке проводиться перед брифінгом. На початку змагання всі карти, які приймають участь у швидкісному маневруванні розташовуються у зазначеному місці, на якому відведена територія для прогріву двигунів. Заводити двигун у іншому місці заборонено. Згідно жеребкування спортсмен викликається на старт і повинен на протязі 1-ї хвилини прибути на місце старту та по стартовому сигналу судді вирушити на трасу. В разі неприбуття спортсмена на стартову позицію у визначений час, то він вважається таким, що не стартував. Якщо після сигналу судді спортсмен не вирушив на дистанцію, то механіки мають право завести карт в місці старту і повторно стартувати по сигналу судді, але тільки на одне коло.

5.6. Старт - індивідуальний з місця, із заведеним двигуном за сигналом стартового прапорця.

5.7. Тип гуми у всіх класах картів, що беруть участь у швидкісному маневруванні - довільний.

5.8. Змагання у дисципліні шосейно-кільцевих перегонів проводиться у всіх визначених класах картів і складаються з вільних тренувань, кваліфікації та двох фінальних заїздів.

5.9. Довжина кола – 1160 м.

5.10. Кількість кіл фінального заїзду:

клас «Піонер-Н-міні»

– 6 кіл;

класи «Піонер-Н», «Піонер-Б»,	– 8 кіл;
клас «Кадет»	– 10 кіл;
клас «Популярний – Ю», «125 безкоробка-Ю»	– 12 кіл;
клас «Популярний», «125 безкоробка»	– 18 кіл.

5.11. Місця на старті 1-го фінального заїзду визначаються за результатами кваліфікаційних заїздів, 2-го фінального заїзду – за результатами 1-го фінального заїзду.

5.12. Система кваліфікації визначається головною суддівською колегією після завершення адміністративної перевірки.

5.13. Для отримання заліку, кожному водію необхідно подолати не менше 75% дистанції мінімум в одному фінальному заїзді.

5.14. Змагання у класі картів «Електро» проводяться у особистому заліку.

5.15. На підставі п.1.2 Договору про співпрацю між УДЦПО та ГО «ТСО УКРАЇНИ» спільно з всеукраїнськими змаганнями серед учнівської молоді у паралельному заліку з шосейно-кільцевих перегонів проводяться, згідно узгодженого сторонами «Положення», всеукраїнські відкриті змагання Товариства сприяння обороні України. Узгоджене Положення організаціям надається.

6. Програма (розклад) проведення змагань

22 червня:

до 12.00	заїзд команд, реєстрація учасників (<i>мандатна комісія</i>);
12.15 - 12.50	жеребкування змагань швидкісного маневрування;
13.00 - 13.50	брифінг для учасників і представників команд;
14.00 - 18.00	змагання зі швидкісного маневрування.
18.00 – 18.30	оголошення результатів

23 червня:

08.00 - 08.40	дозаявка учасників ШКП;
09.00 - 11.25	вільні тренування;
11.30 - 11.50	брифінг для учасників і представників команд;
12.00 -14.00	кваліфікаційні заїзди
14.30 -18.00	перші фінальні заїзди
18.00 – 18.30	оголошення результатів

23 червня:

09.00 - 10.25	вільні тренування;
10.30 - 11.10	парад учасників, відкриття змагань, нагородження переможців змагань швидкісного маневрування;
11.20 - 14.30	другі фінальні заїзди
15.00 – 15.30	затвердження результатів
16.00 – 17.00	нагородження переможців, закриття змагань.

7. Безпека та підготовка місць проведення змагань

7.1. Підготовка місць проведення Змагань здійснюється відповідно до постанови Кабінету Міністрів України від 18 грудня 1998 року № 2025 «Про

порядок підготовки спортивних споруд та інших спеціально відведених місць для проведення масових спортивних та культурно-видовищних заходів».

7.2. Відповідальність за життя і здоров'я учасників у дорозі та під час проведення заходу покладаються на осіб, які їх супроводжують.

8. Умови визначення першості та нагородження переможців та призерів

8.1. У Змаганні командні і особисті місця визначаються:
у дисципліні швидкісного маневрування;
у дисципліні шосейно-кільцевих перегонів;
у абсолютного заліку.

8.2. Залікові очки нараховуються згідно Таблиці «Б».

8.3. Особисті місця у змаганні зі швидкісного маневрування визначаються за найменшою сумою набраних очок під час проходження дистанції.

8.4. Особисті місця пілотів з шосейно-кільцевих перегонів, визначаються по фінішу у двох фінальних заїздах з урахуванням числа подоланих кіл.

8.5. В разі рівноваги результатів в шосейно-кільцевих перегонах перевага надається пілоту, який посів краще місце в другому фінальному заїзді. Пілотам, які не набрали жодного очка у фінальних заїздах результати визначаються за меншою сумою зайнятих місць.

8.6. Абсолютний особистий залік пілотів у Змаганні визначається за найбільшою сумою набраних очок за зайняті місця у шосейно-кільцевих перегонах та швидкісному маневруванні. При рівновазі очок перевагу має пілот, який має краще місце у шосейно-кільцевих перегонах.

8.7. Командні місця у всіх видах заліків, визначаються за 5-ма та менше найкращими особистими результатами, але не більше двох у кожному класі картів.

8.8. Очки для командних результатів нараховуються за таблицею «Б».

Коефіцієнт нарахування:
для шосейно-кільцевих перегонів - 1
для швидкісного маневрування - 0,5

8.9. При однаковій кількості очок в командних результатах, перевагу має команда, у якої кращий результат у класі «Піонер-Н-міні», далі «Піонер-Н».

8.10. Команди-призери Змагання у абсолютному заліку нагороджується Кубками і дипломами Українського державного центру позашкільної освіти відповідних ступенів.

8.11. Команди-призери Змагання у кожній дисципліні нагороджуються Кубками і дипломами УДЦПО відповідних ступенів.

8.12. Переможці та призери Змагань у швидкісному маневруванні та шосейно-кільцевих перегонах в особистому заліку нагороджуються дипломами УДЦПО відповідних ступенів і медалями.

8.13. Переможці Змагання у абсолютному заліку у кожному класі картів нагороджуються Кубками, медалями та дипломами УДЦПО відповідних ступенів. Призери Змагання у абсолютному заліку нагороджуються медалями та дипломами УДЦПО відповідних ступенів та медалями.

8.14. Тренери, які підготували переможців змагання нагороджуються грамотами УДЦПО.

8.15. Призери змагань у класі картів «електро» нагороджуються дипломами відповідних ступенів і медалями Організатора.

9. Умови фінансування заходу та матеріального забезпечення учасників

9.1. Витрати на організацію та проведення Змагань здійснюються УДЦПО за кошти загального фонду бюджету та інших джерел фінансування, не заборонених чинним законодавством України.

9.2. Участь у Змаганнях здійснюється за рахунок організацій, що відряджають.

10. Строки та порядок подання заявок на участь у Змаганнях

10.1. Попередні заявки команд на участь у Змаганнях подаються на електронну адресу УДЦПО: texn@i.ua за 10 днів до початку Змагань. До Змагань допускаються команди, які підтвердили свою участь в установленій термін.

10.2. Для участі у Змаганнях до мандатної комісії в день приїзду подаються:

наказ про відрядження (направлення) команди;

заявка (додаток) про участь у Змаганнях з відміткою лікаря про допуск учасників, завірена підписом керівника організації, що відряджає;

страховий поліс (на суму не менше 5000 грн. на кожного учасника застрахованого, як «автоспортсмен»);

нотаріально завірений дозвіл батьків, для водіїв молодше 18 років про участь в змаганнях з картингу (відповідно до законодавства України);

ліцензія водія, що видана закладом позашкільної освіти (додаток 4);

свідоцтва про народження (документи, що посвідчують особу), або учнівські (студентські) квитки учасників, або інший офіційний документ, який дає змогу визначити вік учасника;

кваліфікаційні книжки спортсменів (за наявності).

10.3. Тренер-керівник команди є відповідальними за наявність у кожного з учасників Змагань форми первинної облікової документації № 079/о «Медична довідка на дитину, яка від'їжджає в дитячий заклад оздоровлення та відпочинку», затвердженої наказом Міністерства охорони здоров'я України від 29 травня 2013 року № 435, зареєстрованим у Міністерстві юстиції України 17.06.2013 року за № 990/23522.

11. Інші умови

11.1. Змагання проводяться відповідно до даної Програми (Регламенту), Положення та правил проведення Змагань з відповідного виду спорту.

11.2. У разі виникнення під час проведення Змагань суперечливих питань, остаточне рішення приймає головний суддя. Оскарження рішень головного судді здійснюється за процедурою (протест, апеляція) зазначеною в Положенні.

11.3. Питання не врегульовані цією Програмою (Регламентом) вирішуються відповідними оргкомітетами – регіональними чи оргкомітетом, склад якого затверджується УДЦПО.

11.4. Засідання мандатної комісії проводиться особами, які призначаються головним суддею змагань. До складу мандатної комісії, в обов'язковому порядку входить представник УДЦПО. Протокол засідання мандатної комісії є невід'ємною частиною звіту головного судді.

11.5. Звіт головного судді змагань подається в день закінчення змагань до УДЦПО.

11.6. УДЦПО опрацьовує звіт головного судді в 5 денний термін після отримання та звітує перед Комітетом.

12. Додаткові технічні вимоги до картів

12.1. Затвердити технічні вимоги до картів класів «125 коробка» (дорослі) і «125 безкоробка» (юнаки) згідно вимог КК ФАУ.

12.2. У класах картів «Піонер-Н-міні», «Піонер-Н», «Піонер-Б», для всіх видів Змагань гума вільна. У всіх інших класах картів твердість гуми по Шору-не менше 45 одиниць. Фірма-виробник гуми не регламентується. Контроль гуми здійснюється згідно омологаційних карт виробника. На всіх 4-х колесах повинна стояти гума одного типу, однієї марки і відповідного розміру одного виробника. Використання «дошової» гуми на сухому асфальті заборонено.

12.3. Короби безпеки для класів картів «Піонер-Б» і «Кадет» рекомендовані, для всіх інших класів обов'язкові. В разі відсутності коробів безпеки у класах картів «Піонер-Б» і «Кадет» обов'язкова наявність переднього, заднього і бокових відбійників згідно технічних вимог. Для Змагань зі швидкісного маневрування у всіх класах картів короби безпеки рекомендовані. В разі їх відсутності обов'язкова наявність переднього, заднього і бокових відбійників згідно технічних вимог.

12.4. Додаткові вимоги до картів (згідно з рішеннями Всеукраїнського семінару-практикуму голів обласних методичних об'єднань гуртків картингу 2017 р.):

стартові номери на картах класу «Піонер-Н-міні» - червоний фон білі цифри.

12.4.1. Клас «Піонер-Б» :

двигуни з коробкою зміни швидкостей-не більше 6;

об'єм двигуна $50 \text{ см}^3 + 2 \text{ см}^3$;

система охолодження двигуна – довільна;

гальма повинні діяти, як мінімум на два задні колеса;

глушник шуму впуску рекомендовано;

мінімальна вага карта- 100 кг.

12.4.2. Клас «Кадет»:

двигуни стандартного дорожнього виконання Мінського мото-велозаводу наступних моделей-М-106, ММВЗ-3.111, ММВЗ-3.113, ММВЗ-3.115 об'ємом до 125 см^3 ;

карбюратори К-62, К-65 (діаметр дифузора 26 мм) та карбюратори індійського виробництва «Пакко» Р-47R і «Маккарб» VM 24 SH (діаметр дифузора 24 мм);
хід поршня 58 мм;
механічна та інша обробка головки двигуна заборонена, окрім ремонту свічного отвору;
наявність шумопоглинаючих насадок на глушниках картів обов'язкова;
мінімальна вага карта 125 кг;
дозволяється використання колінчатого валу інших виробників, розміри яких відповідають розмірам заводу виробника;
дозволяється доопрацьовувати, або видалити нижню стінку кришки КПП для проходження ланцюга;
зчеплення - серійне, від даної моделі двигуна, можлива заміна на інших виробників з такими ж параметрами;
ведучий барабан кількість зубців – 31 зубців, без доопрацювань (крім ремонту), втулка - тільки підшипник ковзання;
кількість зубців ведучої зірки – 12 зубців, ланцюг – ширина 16 мм , діаметр ролика 6 мм;
дозволити не встановлювати кришку зчеплення та встановлювати інший механізм приводу зчеплення;
-шатун-виробник вільний, палець нижній – діаметр 21 мм., верхній – діаметр 14мм., міжцентрова відстань - 135+ \pm 0,2мм;
дозволений максимальний діаметр циліндра – 53.0 мм \pm 0,05;
система запалення - вільна. Дозволяється доопрацювання правої половинки картера двигуна з метою встановлення перехідної шайби для кріплення запалення типу «мотоплат» або іншого;
дозволяється використання поршнів з двома стальними 2-х мм. Кільцями. Дозволяється перенесення стопорів поршневих кілець або перевертання поршня. Креслення поршня надається у додатку;
дозволяється використання циліндрів 2-х типів, розгортки яких вказані у додатках;
коробка зміни швидкостей - не більше 4-х, використовувати тільки серійні шестерні та вали, використовувати шестерні із спортивних версій та інших – заборонено. Можлива заміна на інших виробників з такими ж параметрами;
в колінчатому валі забороняється змінювати лінійні розміри діаметра і товщини щік, обробка по зовнішньому діаметру щоки заборонена;
дозволяється зняття металу для полегшення щоки колінчатого валу з зовнішньої сторони картеру двигуна;
дозволяється ремонт картера двигуна шляхом встановлення металевих втулок у посадочні місця підшипників колінчатого валу, згідно розмірів заводу-виробника;
обов'язковий задній відбійник з елементами із металевої труби діаметром не менше 18 мм, який закриває задні колеса на 2/3 їх ширини;

12.4.3. Для двигунів ЧЗ-125 класів «Популярний-юнаки» та «Популярний» використання глушників шуму впуску обов'язкове, для двигунів Мінського виробництва рекомендовано. Дозволити в класах картів

«Популярний-юнаки» та «Популярний» реставрацію головки циліндра двигуна ЧЗ-125 методом вставляння виготовленої, згідно розмірів та креслень заводу-виробника камери згорання.

12.4.4. Для всіх класів картів максимальна ширина заднього відбійника не повинна бути більшою зовнішнього розміру задньої колії. Якщо задній захист має розмір заднього відбійника, що використовується на карті, треба встановлювати додаткові елементи, які будуть захищати (закривати) колесо ззаду. При будь-яких умовах, захист задніх коліс ніколи не повинен виступати за зовнішній край колеса. В класах «Піонер-Н-міні», «Піонер-Н», «Піонер-Б», «Кадет», «Популярний-юнаки», «Популярний» обов'язковий задній відбійник з додатковими елементами захисту коліс з труби мінімальним діаметром 18 мм та максимальним діаметром 25 мм або пластиковий відбійник промислового виробництва.

12.4.5. Всі інші технічні вимоги до класів картів – згідно «Технічних вимог до картів для змагань серед учнівської молоді».

12.4.6. Всі карти повинні бути обладнанні кріпленням датчиків хронометражу, які будуть надаватись в оренду Організатором.

13. Протести

13.1. Право подання протесту має керівник команди, який зазначений у заявці.

13.2. Всі протести подаються "під залог", суму якого визначає спортивне журі.

13.3. Протести подаються головному судді з реєстрацією часу подання у головного секретаря Змагань та внесенням залогу.

13.4. Про наміри подання протесту керівник команди повинен на протязі 10 хвилин по закінченню заїзду (або попереднього об'явлення результатів) у письмовій формі попередити головного секретаря про намір подання протесту на конкретний карт або дії водія і на протязі 20 хвилин (з часу фактичного закінчення заїзду або попереднього об'явлення результатів) його подати. Протест на невідповідність карта технічним вимогам подається окремо на кожну деталь.

13.5. В протесті **ОБОВ'ЯЗКОВО** вказується пункт Регламентуючих документів, який порушено та надаються наявні документальні докази.

13.6. В разі задовільнення протесту залогова сума повертається керівнику команди, який подав протест.

13.7. В разі подання необґрунтованого протесту сума залогу зараховується на рахунок Організатора.

13.8. Протест на технічний стан картів подається окремо на кожний карт або окрему деталь.

14. Апеляції

14.1. Апеляція подається керівником команди при незгоді з рішенням головної суддівської колегії до УДЦПО.

14.2. Керівник команди та його водії зобов'язані виконати рішення головної суддівської колегії та директора перегонів і на протязі однієї години попередити головного секретаря в письмовій формі про намір подання апеляції.

14.3. Апеляція подається на протязі 96 годин діб з часу винесення рішення.

14.4. В апеляції вказуються пункти Регламентуючих документів, які порушені рішенням спортивного журі або директора перегонів та надаються всі докази.

14.5. В разі подання апеляції, спортивні результати на які вона подана не затверджуються, нагородження не проводиться.

14.6. Керівництво УДЦПО створює із голів обласних методичних об'єднань керівників гуртків картингу Апеляційну комісію у складі мінімум 3-х незацікавлених осіб, яка в місячний термін повинна розглянути Апеляцію та винести рішення. На засідання Апеляційної комісії запрошуються всі особи, інтереси яких порушені в Апеляції. Відсутність будь-якої зацікавленої особи на винесення рішення не впливає.

14.7. Залогова сума за подання Апеляції встановлюється рішенням головної суддівської колегії та вноситься керівником команди на протязі 48 годин після подання письмового повідомлення про намір подання Апеляції.

14.8. В разі задоволення Апеляції залогова сума повертається керівнику команди, в разі відхилення – направляється на покриття витрат роботи Апеляційної комісії.

З А Я В К А

на включення до єдиного Реєстру учасників Всеукраїнських відкритих змагань учнівської молоді (молодші юнаки, старші юнаки) з картингу (IV ранг) на 2018 рік

(назва організації)

заявляє до участі у Всеукраїнських відкритих змаганнях учнівської молоді (молодші юнаки, старші юнаки з картингу (IV ранг) на 2018 рік наступних учасників:

№ п/п	Прізвище, і м'я по батькові	Домашня адреса	Дата народ	Навчальний заклад	№ ліцензії водія	Дозвіл батьків Реєстраційний №	Страховий поліс (№, сума, термін дії)	Клас картів	Ст. №	Тренер (П.І.Б)
1										
2										

Керівник команди _____ /прізвище, ім'я, по батькові, посада /

Тренер команди _____ /прізвище, ім'я, по батькові, посада /

Механік команди _____ /прізвище, ім'я, по батькові, посада /

м.п. Директор _____ підпис _____ прізвище, ім'я, по батькові

*Надається на електронну адресу Українського державного центру позашкільної освіти E-mail: texn@ua

* Додаткова Заявка на включення до Реєстру надається за 10 календарних днів до дати проведення змагання.

*Гуртківці, не внесені до Реєстру до участі у змаганні не допускаються.

*На перших змаганнях спортсмена у поточному році під час реєстрації до суддівської колегії подаються оригінали наступних документів-паспорт або документ про народження, ліцензія водія, нотаріально завірений дозвіл батьків, страховий поліс.

ЗГОДА (особиста)
на обробку персональних даних

Я, _____ ,
(п.і.б.)

(народився (лася) « ___ » _____ 19 __ року , паспорт серії ___ № _____) шляхом підписання цього тексту, надаю згоду **Українському державному центру позашкільної освіти**, Міністерства освіти і науки України на обробку моїх персональних даних (ідентифікаційні данні (ПІБ, адреса, місце навчання/роботи тощо), паспортні данні та /або данні свідоцтва про народження, у т.ч. громадянства, дані про особисті документи у сфері освіти (документи про освіту, вченні звання та наукові ступені тощо), дані про навчальні заклади до яких вступив(ла) та, у яких навчався(лась), форма навчання; дані про зарахування, переведення, відрахування, особисті відомості (вік, стать, освіта, спеціальність/напрямок, кваліфікація, професія, вчене звання, науковий ступень, право на пільги встановленні законодавством, відомості про військовий квиток), запис зображення (фото) тощо, з метою забезпечення потреби фізичних та юридичних осіб, у т.ч. замовлення, виготовлення, обліку і видачі документів у сфері освіти тощо, відповідно до законодавства у Єдиній державній електронній базі з питань освіти.

Ця згода надана на строк поки не мине потреба.

Мої персональні дані, на обробку яких надано згоду, можуть бути передані третім особам тільки у випадках, передбачених законодавством України. Передача моїх персональних даних третім особам у випадках, не передбачених законодавством України, здійснюється тільки за погодженням зі мною.

»___» _____ Р., _____ (_____)

Я, _____, ✕
посвідчую, що отримав(ла) повідомлення Українського державного центру позашкільної освіти про включення інформації про мене до бази персональних даних з метою включення мене до Єдиного Реєстру учасників змагань з картингу серед учнівської молоді відповідно до вимог законодавства статистичної, адміністративної та іншої інформації з питань персоналу, а також внутрішніх документів УДЦПО з питань реалізації визначених законодавством прав та обов'язків у сфері соціального захисту, а також відомості про мої права, визначенні Законом України «Про захист персональних даних» та про осіб, яким мої дані надаються, для виконання зазначеної мети.
_____ 20 ____ року.

✕ Повідомляємо, що персональні дані, згода на обробку яких Вами надана включені до бази персональних даних Українського державного центру позашкільної освіти з метою включення мене до Єдиного Реєстру учасників змагань з картингу серед учнівської молоді, підготовки відповідно до вимог законодавства статистичної, адміністративної та іншої інформації з питань персоналу, а також внутрішніх документів УДЦПО з питань реалізації визначених законодавством прав та обов'язків у сфері соціального захисту. Відповідно до ст.8 Закону України „Про захист персональних даних” суб'єкт персональних даних має право:

1. Знати про місцезнаходження бази даних, яка містить його персональні дані, її призначення та найменування, місцезнаходження її володільця чи розпорядника.
2. Отримувати інформацію про умови надання доступу до персональних даних, зокрема інформацію про третіх осіб, яким передаються його персональні дані, що містяться у базі персональних даних.
3. На доступ до своїх персональних даних, що містяться у відповідній базі персональних даних.
4. Отримувати не пізніше як за 30 календарних днів з дня надходження запиту, крім випадків, передбачених законом, відповідь про те, чи зберігаються його персональні дані у відповідній базі персональних даних, а також отримувати зміст його персональних даних, що зберігаються.
5. Пред'являти вмотивовану вимогу із запереченням проти обробки своїх персональних даних органами державної влади, органами місцевого самоврядування при здійсненні їхніх повноважень, передбачених законом.
6. Пред'являти вмотивовану вимогу щодо зміни або знищення своїх персональних даних будь-яким володільцем та розпорядником цієї бази, якщо ці дані обробляються незаконно чи є недостовірними.

(підпис)	<p>7. На захист своїх персональних даних від незаконної обробки та випадкової втрати, знищення, пошкодження у зв'язку з умисним приховуванням, ненаданням чи несвоєчасним їх наданням, а також на захист від надання відомостей, що є недостовірними чи ганьблять честь, гідність та ділову репутацію фізичної особи.</p> <p>8. Звертатися з питань захисту своїх прав щодо персональних даних до органів державної влади, органів місцевого самоврядування, до повноважень яких належить здійснення захисту персональних даних.</p> <p>9. Застосовувати засоби правового захисту в разі порушення законодавства про захист персональних даних.</p>
----------	---

×

Додаток 3

З А Я В К А

про участь команди _____
у Всеукраїнських відкритих змаганнях учнівської молоді (молодші юнаки, старші юнаки) з картингу (IV ранг)

№ п/п	Прізвище, ім'я учасника	Дата народ	Клас картів	Ст.№	Від змагання	Дозвіл лікаря
1						
2						

Керівник команди _____
/прізвище, ім'я, по батькові, посада /

Тренер команди _____
/прізвище, ім'я, по батькові, посада /

Механік команди _____
/прізвище, ім'я, по батькові, посада /

Суддя від команди: _____
/прізвище, ім'я, по батькові, суддівська кваліфікація, місце роботи, посада /

м.п. Директор _____
підпис

_____ прізвище, ім'я, по батькові

«__» _____ 201__ р.

*На участь у змаганні зі швидкісного маневрування надається окрема заявка вище означеного зразку.

(Найменування закладу позашкільної освіти)

ЛІЦЕНЗІЯ № _____
НА ПРАВО УЧАСТІ У ЗМАГАННЯХ УЧНІВСЬКОЇ МОЛОДІ 2018 року з
КАРТИНГУ

Пілот _____
(П.І.Б.)

Дата народження « ___ » _____ р.

місце проживання: область _____, місто (село)
_____, буд. _____

кв. _____ вихованець гуртка картингу
_____ (найменування
закладу) має право участі в змаганнях з картингу та керувати представленим
для участі в змаганнях картою тільки на закритих трасах, без права проїзду по
дорогах громадського користування.

Дозвіл батьків _____

Страхування _____
/№, сума, термін дії/

Ліцензія дійсна до 31 грудня 201__ р.

Фото учасника
змагань

(підпис, прізвище, ім'я, по-батькові директора позашкільної освітньої установи, яка
видала ліцензію)

« ___ » _____ 201__ р.

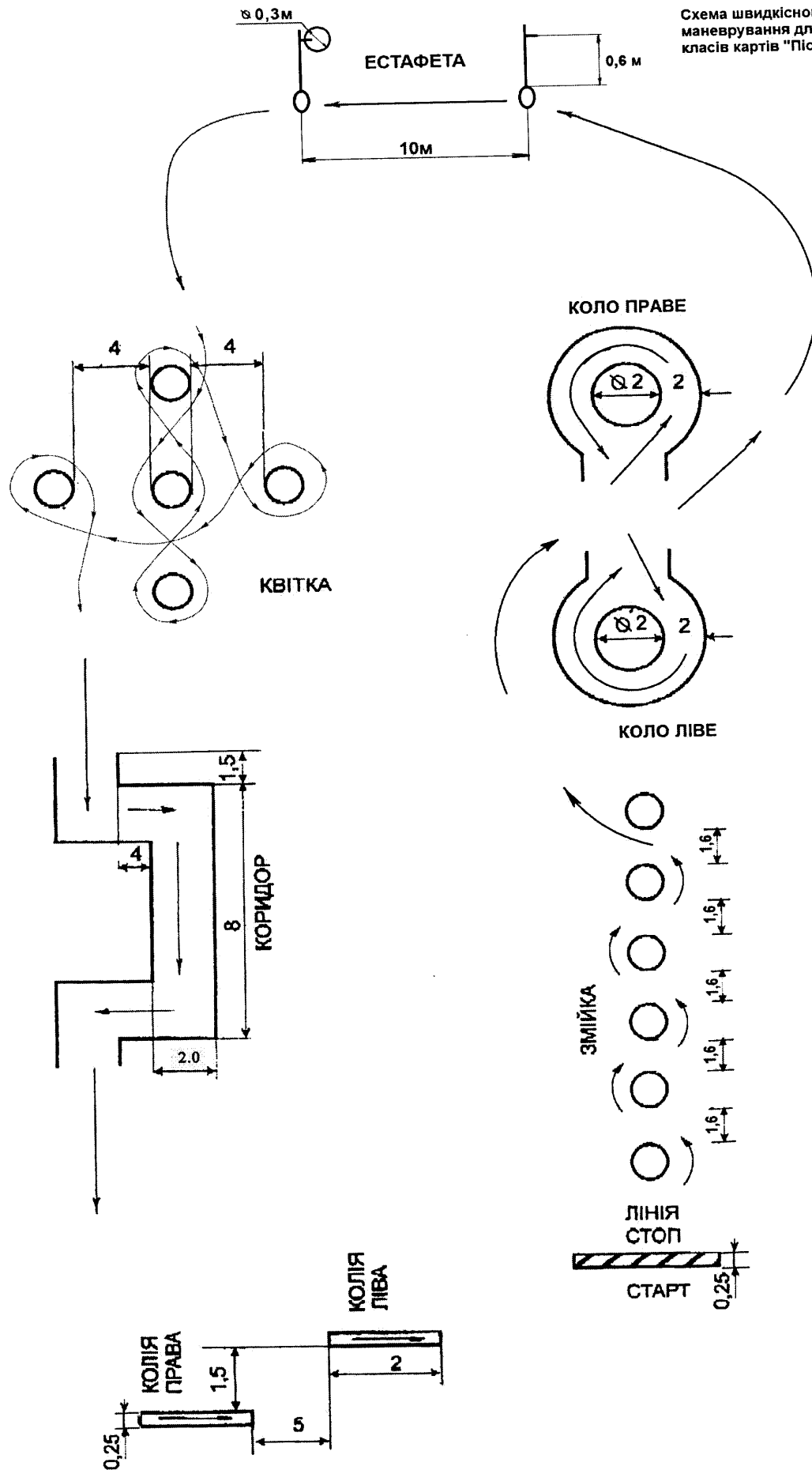
М.П.

Спортсмен _____
вивчив правила змагань з автомобільного спорту в об'ємі, необхідному для
участі в змаганнях з картингу, будову спортивного карту, прийоми і правила
безпеки при водінні карта.

Керівник гуртка картингу _____

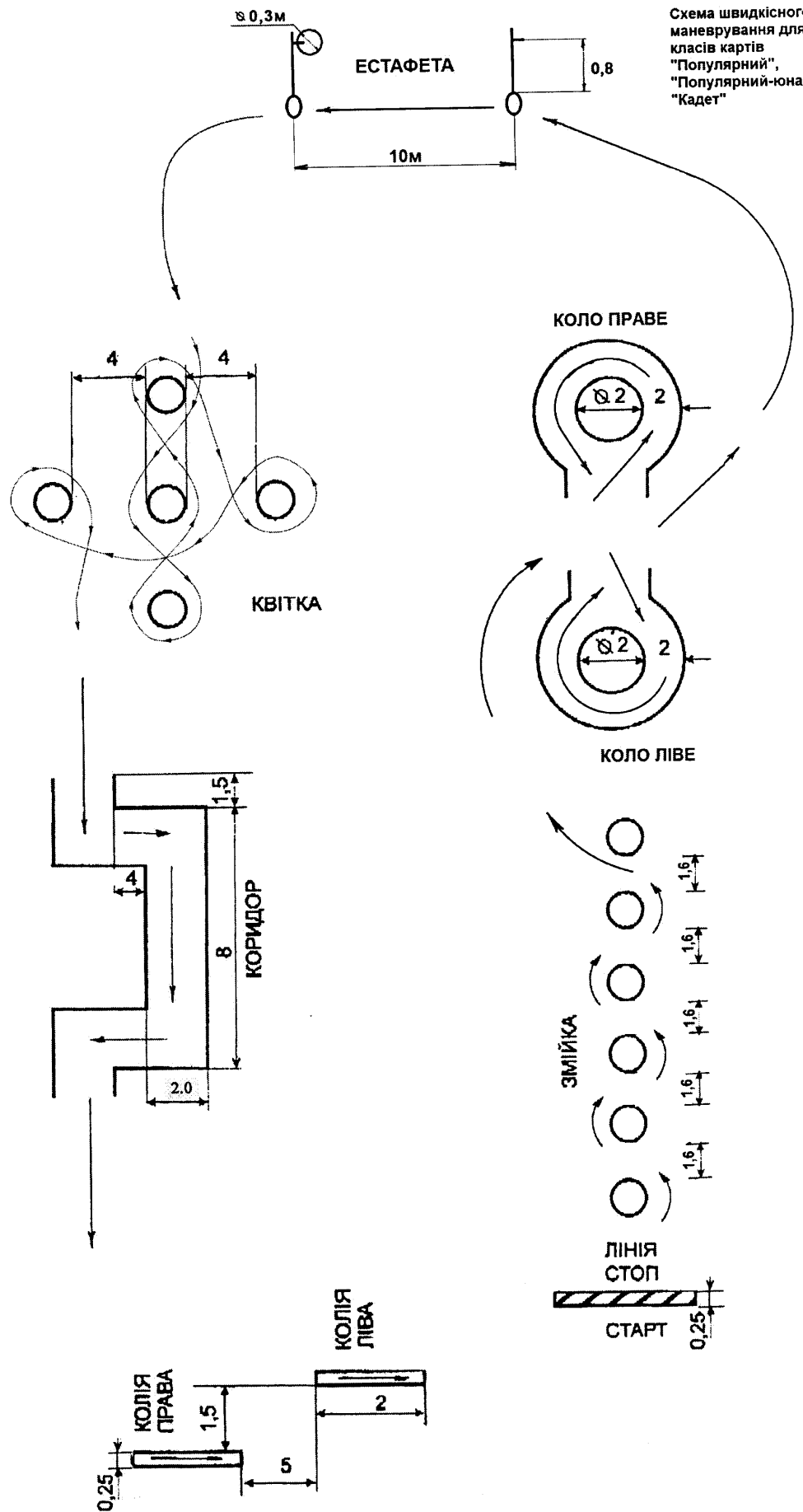
« ___ » _____ 201__ р.
М.П.

Схема швидкісного маневрування для класів картів "Піонер"

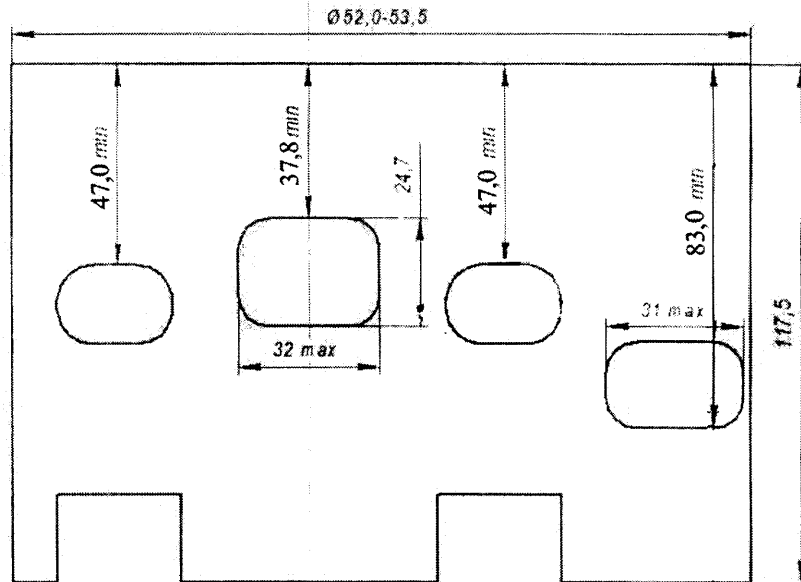
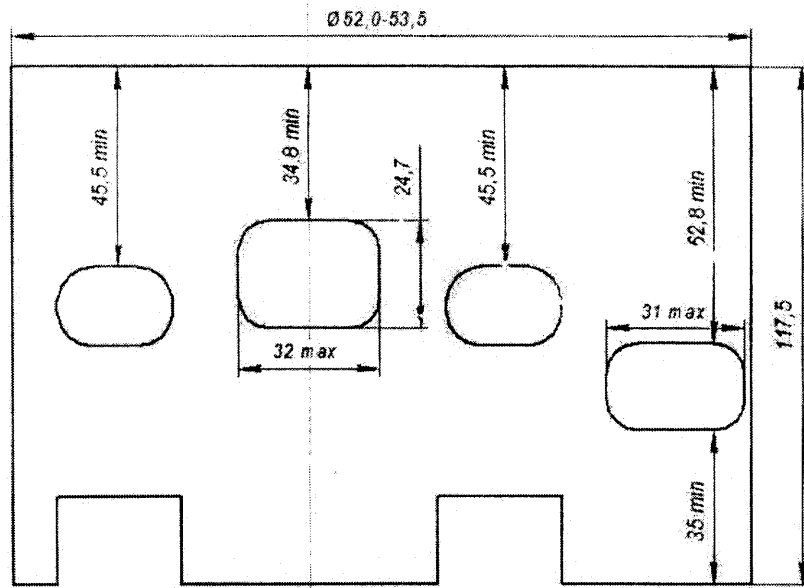


Додаток 6

Схема швидкісного маневрування для класів картів "Популярний", "Популярний-юнаки", "Кадет"



Технологічна розгортка циліндрів
двигунів "Мінськ" класу картів "Кадет"



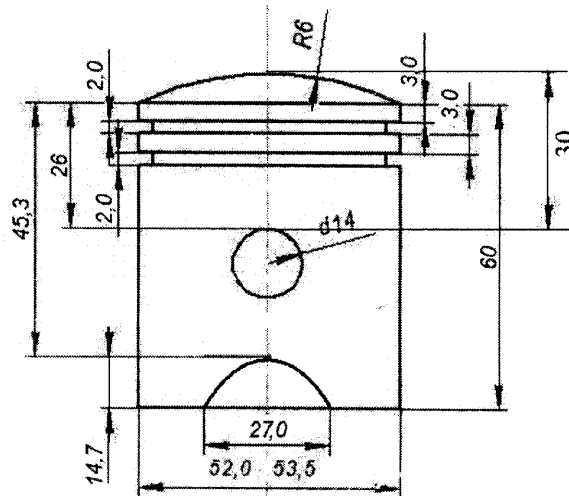
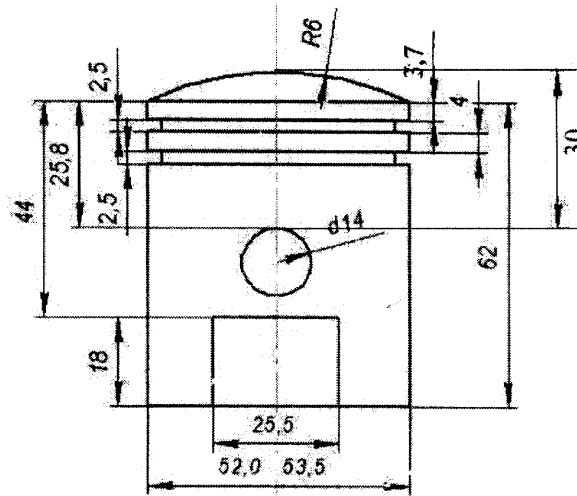
президент
ЧОД картинг клуб «Захід»



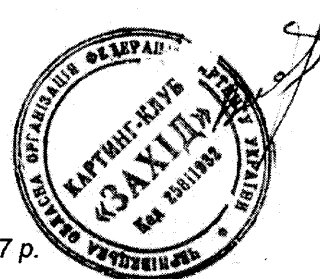
В.І. Миронов

2017 р.

Технологічні розміри поршнів
двигунів "Мінськ" класу картів "Кадет"



президент
ЧОО картинг клубу "Захід"



2017 р.

В.І. Миронов