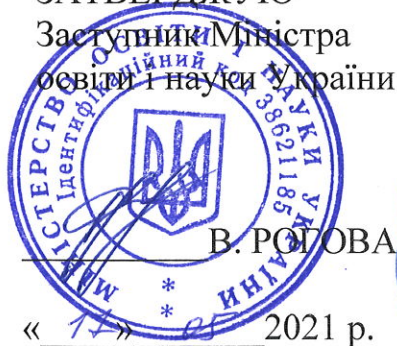


ЗАТВЕРДЖУЮ
Заступник Міністра
освіти і науки України



В. РОГОВА

« 14 » 2021 р.

ЗАТВЕРДЖУЮ
Директор Українського
державного центру
позашкільної освіти



Г. ШКУРА

« 15 » 2021 р.

ПОГОДЖУЮ
Голова Комітету з
фізичного виховання та
спорту Міністерства
освіти і науки України



В. СТЕЦЕНКО

« 15 » 2021 р.

Програма (Регламент) № 5

проведення Всеукраїнських відкритих змагань учнівської молоді (молодші юнаки, старші юнаки) з картингу - I, II етапи і фінал (IV ранг)

1. Цілі та завдання

1.1. Всеукраїнські відкриті змагання учнівської молоді (молодші юнаки, старші юнаки) з картингу - I, II етапи і фінал (IV ранг) (далі – Змагання) проводяться відповідно до Закону України «Про освіту», Закону України «Про позашкільну освіту», Положення «Про Всеукраїнські відкриті заходи із спортивно-технічних видів спорту та інших напрямів технічної творчості серед дітей та учнівської молоді», затвердженого наказом Міністерства освіти і науки України від 13.11.2017 року № 1468, зареєстрованого в Міністерстві юстиції України 05.12.2017 року за № 1471/31339 (далі – Положення) та Договору про співпрацю Комітету з фізичного виховання та спорту Міністерства освіти і науки України та Українського державного центру позашкільної освіти Міністерства освіти і науки України від 13.11.2017 року № 46.

1.2. Змагання є IV фінальним етапом.

1.3. Змагання проводяться з метою:

- підготовки спортивного резерву для збірних команд України з картингу;
- визначення кращих юнацьких команд України для їх участі в міжнародних змаганнях;
- сприяння популяризації та подальшого розвитку картингу в Україні серед учнівської молоді;
- підвищення рівня фізичної підготовки та технічної і практичної майстерності учасників;
- формування в учасників високої патріотичної свідомості та відродження українських національних традицій;
- організації оздоровлення, відпочинку та змістовного дозвілля учасників, формування у них навиків здорового способу життя.

2. Строки і місце проведення змагань

2.1. Графік проведення змагань:

2.1. Графік проведення змагань:

- I етап - з 21 по 23 травня 2021 року у м. Полтава за адресою: с. Росошенці, спортивно-технічний комплекс «Лтава»;
- II етап - з 24 по 27 червня 2021 року у м. Тернопіль за адресою: вул. Митрополита Шептицького 26, спортивно-технічний комплекс;
- Фінал - з 6 по 10 жовтня 2021 року у м. Київ за адресою: с. Петропавлівська Борщагівка, вул. Антонова 2, «Автодром Чайка».

3. Організація та керівництво проведенням змагань

3.1. Загальне керівництво організацією та проведенням Змагань здійснюється Українським державним центром позашкільної освіти (далі - УДЦПО) за підтримки Комітету з фізичного виховання та спорту Міністерства освіти і науки України (далі - Комітет).

3.2. Відповідальність за підготовку та безпосереднє проведення I етапу Змагань покладається на Полтавський обласний центр науково-технічної творчості учнівської молоді Полтавської обласної ради, головну суддівську колегію, персональний склад якої затверджує УДЦПО.

3.3. Відповідальність за підготовку та безпосереднє проведення II етапу та фіналу Змагань покладається на УДЦПО.

3.4. До суддівства на стартах залучаються судді, які приїжджають у складі команд.

4. Учасники змагань

4.1. До участі у Змаганнях запрошуються команди закладів позашкільної освіти України та інших закладів, установ, організацій, які отримали лист-виклик від УДЦПО.

4.2. Команда, яка бере участь у Змаганнях формується, як правило, з числа переможців учасників змагань попередніх етапів (районних, міських, обласних).

4.3. Кількісний склад команди (максимальний) не обмежується. До складу команди можуть входити: учасники змагань, керівник, тренер, тренер-керівник команди, суддя з суддівською кваліфікацією не нижче третьої категорії, інші супроводжувальні особи.

4.4. Вікові категорії учасників змагань по класам картів:

№ п/п	Клас карту	Вікова категорія учасників змагань
1.	«Піонер-Н-міні»	з 6 до 9 років включно
2.	«Піонер-Н»	з 9 до 13 років включно
3.	«Піонер-Б»	з 9 до 13 років включно
4.	«Кадет»	з 10 до 15 років включно
5.	«125 безкоробка-юнаки»	з 12 до 16 років включно
6.	«Популярний»	з 14 до 25 років включно
7.	«125 безкоробка»	з 16 до 25 років включно
8.	«125 коробка»	з 16 до 25 років включно

Вік учасника змагань визначається повною кількістю виповнених років у поточному році проведення Змагань. Якщо учаснику змагань у поточному році, в якому проводяться Змагання, виповнюється років більше максимального віку (максимальний вік це – максимальний вік в кожному класі картів) учасник змагань може вибирати вікову категорію, в якій він буде брати участь у змаганнях протягом року. Вікова категорія учасника змагань не може змінюватись протягом поточного року.

4.5. Члени команди беруть участь у Змаганнях протягом календарного року тільки у складі однієї команди.

4.6. Учасники змагань можуть брати участь у Змаганнях у декількох класах картів, але тільки в одній віковій категорії. Результати, отримані в кожному класі карту зараховуються до результату командного заліку.

4.7. Для участі у Змаганнях в поточному році керівники закладів позашкільної освіти України та інших закладів, установ, організацій, які формують команди повинні у встановленні терміни подати до УДЦПО:

попередню заявку на включення до єдиного реєстру учасників змагань учнівської молоді з картингу у 2021 року (додаток 1);

згоду (особисту) на обробку персональних даних (додаток 2).

5. Характер заходу

5.1. Змагання на I та II етапах у всіх класах картів проводяться в особистому заліку у дисципліні «Шосейно-кільцеві перегони».

Фінал Змагань у всіх класах картів проводиться в особистому і командному заліках у наступних дисциплінах:

«Швидкісне маневрування»;

«Шосейно-кільцеві перегони».

5.2. Змагання у дисципліні «Швидкісне маневрування» проводяться у наступних класах картів: «Піонер-Н-міні», «Піонер-Н», «Піонер-Б», «Кадет», «Популярний» і складаються з двох залікових заїздів, з яких обирається кращий заїзд (за найменшою сумою очок) для заліку. За бажанням учасника змагань, він може взяти участь тільки в одному заліковому заїзді, завчасно письмово повідомивши про це суддівську колегію.

До Змагань в дисципліні «Швидкісне маневрування» допускаються карти, які беруть участь у дисципліні «Шосейно-кільцеві перегони» або спеціально підготовлені та мають розміри заводу-виробника та двигуни, які повністю відповідають технічним вимогам до даного класу картів (технічні вимоги дивитись за посиланням: goo.gl/srwUJa).

Дозволяється використовувати бокові відбійники старого зразка, які встановлені по центру маточин задніх коліс. Для картів класів «Кадет», «Популярний» обов'язковим є використання двоконтурної системи гальмування.

Вимоги для обладнання траси та правила проведення змагань в дисципліні «Швидкісне маневрування» дивитись в методичній збірці «Класифікація, визначення та технічні вимоги до гоночних автомобілів «Карт» (goo.gl/srwUJa).

5.3. Місця на старті в дисципліні «Швидкісне маневрування» визначаються жеребкуванням, яке проводиться перед брифінгом. На початку заїздів всі карти, які приймають в них участь розташовуються у визначеному місці, де спеціально відведена територія для прогріву двигунів картів. Заводити двигун в іншому місці заборонено. Згідно жеребкування учасник змагань викликається на старт і повинен протягом 1-ї хвилини прибути на місце старту та по стартовому сигналу судді вирушити на трасу. В разі неприбуття учасника змагань на стартову позицію у визначений час, він вважається таким, що не стартував. Якщо після сигналу судді спортсмен не вирушив на дистанцію, то механіки мають право завести двигун в місці старту і повторно стартувати по сигналу судді, але тільки на одне коло.

5.4. Старт заїзду в дисципліні «Швидкісне маневрування» це – індивідуальний старт карта з місця, із заведеним двигуном за сигналом судді зі стартовим прапорцем.

5.5. Тип гуми у всіх класах картів, що беруть участь в дисципліні «Швидкісне маневрування» довільний.

5.6. Змагання у дисципліні «Шосейно-кільцеві перегони» складаються з вільного тренування, кваліфікації, передфінального, фінального та суперфінального заїздів.

5.7. Довжина кола - м.Полтава-1050 м., м.Тернопіль-700 м., м.Київ-1160 м.

5.8. Кількість кіл у заїздах:

Клас картів	передфінальний	фінальний	суперфінальний
Піонер Н-міні	8	9	10
Піонер Н	9	11	12
Піонер Б	9	11	12
Кадет	10	12	14
Популярний	14	16	18
125 безкоробка-юніор	10	12	14
125 безкоробка	16	18	20
125 коробка	16	18	20

5.9. Місця на старті передфінального заїзду визначаються за результатами кваліфікаційних заїздів.

Місця на старті фінального заїзду визначаються за результатами передфінального заїзду.

Місця на старті суперфінального заїзду визначаються за результатами фінального заїзду.

5.10. Система кваліфікаційних заїздів визначається головною суддівською колегією після завершення реєстрації всіх учасників змагань.

5.11. Для визначення місця в протоколі особистого заліку учасник змагань має подолати не менше 50% дистанції мінімум в одному заїзді, в інших випадках місце не визначається.

5.12.3 метою підвищення безпеки та кращої підготовки спортсменів проводиться обов'язковий 2-х денний учбово-тренувальний збір на трасі змагання для заявлених учасників.

6. Програма (розклад) проведення змагань *Учбово-тренувальний збір*

1-й день:	
до 11.30	заїзд команд, реєстрація учасників (<i>мандатна комісія</i>);
12.00-14.00	тренування по класам картів
14.00-14.30	обідня перерва
14.40-17.40	тренування по класам картів
18.00	аналіз тренувального дня
2-й день:	
09.00 - 13.00	тренування по класам картів
13.00 – 13.30	обідня перерва
13.40 – 17.40	тренування по класам картів
18.00	аналіз тренувального дня

Фінальні змагання

1-й день:

- 9.00 – 9.40 брифінг для учасників і представників команд;
- 10.00 - 10.40 жеребкування змагань швидкісного маневрування;
- 11.00 - 11.50 ознайомлення з трасою швидкісного маневрування;
- 12.00 - 17.00 змагання зі швидкісного маневрування;
- 17.30 оголошення результатів.

2-й день:

- 08.00 - 08.40 дозаявка учасників ШКП;
- 09.00 - 10.50 вільні тренування;
- 10.55 - 11.20 брифінг для учасників і представників команд;
- 11.30 - 13.30 кваліфікаційні заїзди;
- 13.30 - 13.55 обідня перерва
- 14.00 - 17.30 передфінальний і фінальний заїзди;
- 17.30 оголошення результатів.

3-й день:

- 09.00 - 10.45 вільні тренування;
- 10.50 - 11.10 парад учасників, офіційне відкриття змагань;
- 11.20 - 14.30 суперфінальні заїзди;
- 14.30 – 15.00 затвердження результатів;
- 15.30 – 16.00 нагородження переможців, офіційне закриття змагань.

I, II етапи

Учбово-тренувальний збір

1-й день:	
------------------	--

до 11.30	заїзд команд, реєстрація учасників (<i>мандатна комісія</i>);
12.00-14.00	тренування по класам картів
14.00-14.30	обідня перерва
14.40-17.40	тренування по класам картів
18.00	аналіз тренувального дня
2-й день:	
09.00 - 13.00	тренування по класам картів
13.00 – 13.30	обідня перерва
13.40 – 17.40	тренування по класам картів
18.00	аналіз тренувального дня

Змагання

1-й день:

- 9.00 – 10.50 вільні тренування;
- 10.55 - 11.20 брифінг для учасників і представників команд;
- 11.30 - 13.30 кваліфікаційні заїзди;
- 13.30 - 13.55 обідня перерва
- 14.00 – 17.30 передфінальний і фінальний заїзди;
- 17.30 оголошення результатів.

2-й день:

- 09.00 - 10.45 вільні тренування;
- 10.50 - 11.10 парад учасників, офіційне відкриття змагань;
- 11.20 - 14.30 суперфінальні заїзди;
- 14.30 – 15.00 затвердження результатів;
- 15.30 – 16.00 нагородження переможців, офіційне закриття змагань.

Змагання проводяться за умови дотримання карантинних норм, а також інших вимог законодавства в частині запровадження посилених протиепідемічних заходів на території із значним поширенням гострої респіраторної хвороби COVID-19, спричиненої коронавірусом SARSCoV-2, з урахуванням фактичних обставин щодо епідемічної ситуації та зонування на дату проведення змагань, і відповідно до вимог одночасного перебування учасників (спортсменів, тренерів, суддів) у спортивній споруді (місці проведення змагань).

Проведення змагань відбувається без глядачів за умови дотримання учасниками відповідних санітарних і протиепідемічних заходів та здійснення обов'язкового щоденного контролю стану здоров'я учасників.

7. Безпека та підготовка місць проведення змагань

7.1. Підготовка місць проведення Змагань здійснюється відповідно до постанови Кабінету Міністрів України від 18 грудня 1998 року № 2025 «Про порядок підготовки спортивних споруд та інших спеціально відведених місць для проведення масових спортивних та культурно-видовищних заходів» та з урахуванням постанови Кабінету Міністрів України від 09 грудня 2020 р. № 1236 «Про встановлення карантину та запровадження обмежувальних

протиепідемічних заходів з метою запобігання поширенню на території України гострої респіраторної хвороби COVID-19, спричиненої коронавірусом SARSCoV-2» (зі змінами), постанови Головного державного санітарного лікаря України від 22.09.2020 № 55 «Про затвердження протиепідемічних заходів у закладах дошкільної освіти на період карантину у зв'язку поширенням коронавірусної хвороби (COVID-19)», постанови Головного державного санітарного лікаря України від 19.11.2020 № 58 «Про затвердження протиепідемічних заходів під час проведення спортивних змагань на період карантину у зв'язку з поширенням коронавірусної хвороби (COVID-19)».

7.2. Відповідальність за життя і здоров'я учасників змагань у дорозі та під час проведення заходу покладаються на осіб, які їх супроводжують.

7.3. У разі включення до складу команди однієї супроводжувальної особи, така особа не може брати участі у нарадах представників команд та суддівстві.

8. Умови визначення першості та нагородження переможців та призерів

8.1. Залікові очки в командному заліку нараховуються згідно таблиці «Б» (додаток 9).

8.2. Для визначення місця в протоколі особистого заліку в дисципліні «Швидкісне маневрування» підраховується сума набраних очок учасником змагань в кращому заїзді (за найменшою сумою очок).

8.3. Для визначення місця в протоколі особистого заліку в дисципліні «Шосейно-кільцеві перегони» підраховується сума очок у передфінальному, фінальному та суперфінальному заїздах, з урахуванням числа подоланих кіл.

8.4. Нарахування очок учасникам змагань:

передфінальний заїзд:

місце	1	2	3	4	5	6	7	8	9	10
очки	15	14	13	12	11	10	9	8	7	6
місце	11	12	13	14	15					
очки	5	4	3	2	1					

фінальний заїзд:

місце	1	2	3	4	5	6	7	8	9	10
очки	20	18	16	14	13	12	11	10	9	8
місце	11	12	13	14	15	16	17			
очки	7	6	5	4	3	2	1			

суперфінальний заїзд:

місце	1	2	3	4	5	6	7	8	9	10
очки	25	22	20	18	16	15	14	13	12	11
місце	11	12	13	14	15	16	17	18	19	20
очки	10	9	8	7	6	5	4	3	2	1

8.5. В разі отримання однакових результатів в дисципліні «Шосейно-кільцеві перегони» перевага надається учаснику змагань, який посів краще

місце в суперфінальному заїзді. Учасникам змагань, які не набрали жодного очка у передфінальному, фінальному та суперфінальному заїздах результати визначаються за меншою сумою зайнятих місць.

8.6. Для визначення місця в загальному протоколі особистого заліку у дисципліні «Шосейно-кільцеві перегони» підраховується найбільша сума набраних очок у 3-ох та менше передфінальних, фінальних і суперфінальних заїздах. В разі отримання однакових результатів перевагу має учасник змагань, який зайняв краще місце, або більшу кількість кращих місць у суперфінальних заїздах. В разі отримання однакових результатів і далі перевагу має учасник змагань, який має кращий результат в останньому заїзді, у якому ці учасники змагань зустрічались між собою.

8.7. Для визначення місця в протоколі командного заліку у дисципліні «Шосейно-кільцеві перегони» підраховується сума очок набраних чотирма та менше кращими учасниками змагань з найкращими особистими результатами, але не більше двох у кожному класі картів.

Для визначення місця в протоколі командного заліку в дисципліні «Швидкісне маневрування» підраховується сума очок набраних трьома та менше кращими учасниками змагань з найкращими особистими результатами, але не більше двох у кожному класі картів.

8.8. В разі отримання однакових результатів в командних заліках усіх дисциплін перевага надається команді, яка виборола найкращий результат у класі «Піонер-Н» і далі «Піонер-Б».

8.9. Команди-переможці у кожній дисципліні нагороджується кубками і дипломами УДЦПО відповідних ступенів.

8.10. Переможці Змагань в особистому заліку нагороджуються дипломами УДЦПО і медалями відповідних ступенів.

8.11. Тренери, які підготували переможців Змагань нагороджуються грамотами УДЦПО.

9. Умови фінансування заходу та матеріального забезпечення учасників

9.1. Витрати на організацію та проведення Змагань здійснюються УДЦПО за кошти загального фонду бюджету та інших джерел фінансування, не заборонених чинним законодавством України.

9.2. Витрати на участь учасників Змагань здійснюються за рахунок організацій, що відряджають.

10. Строки та порядок подання заявок на участь у Змаганнях

10.1. Попередні заявки команд на участь у Змаганнях подаються на електронну адресу УДЦПО: texn@i.ua за 10 днів до початку Змагань. До Змагань допускаються команди, які підтвердили свою участь в установленій термін.

10.2. Для участі у Змаганнях до мандатної комісії в день приїзду подаються:

наказ про відрядження (направлення) команди;
 заявка (додаток 3) про участь у Змаганнях з відміткою лікаря про допуск учасників, завірена підписом керівника організації, що відряджає;
 страховий поліс (на суму не менше 5000,00 грн. на кожного учасника застрахованого, як «автоспортсмен»);
 нотаріально завірений дозвіл батьків, для водіїв молодше 18 років про участь в змаганнях з картингу (відповідно до законодавства України);
 ліцензія водія, що видана закладом позашкільної освіти (додаток 4);
 свідоцтва про народження (документи, що посвідчують особу), або учнівські (студентські) квитки учасників, або інший офіційний документ, який дає змогу визначити вік учасника;
 кваліфікаційні книжки спортсменів (за наявності).

10.3. Тренер-керівник команди є відповідальними за наявність у кожного з учасників Змагань форми первинної облікової документації № 079/о «Медична довідка на дитину, яка від'їжджає в дитячий заклад оздоровлення та відпочинку», затвердженій наказом Міністерства охорони здоров'я України від 29 травня 2013 року № 435, зареєстрованим у Міністерстві юстиції України 17.06.2013 року за № 990/23522.

10.4. В разі погіршення епідемічного стану в країні та неможливості проведення змагання, командам буде направлено лист про відміну не пізніше ніж за 5 діб до початку заходу.

11. Інші умови

11.1. Змагання проводяться відповідно до даної Програми (Регламенту), Національних спортивних правил з картингу (2009 року), Положення, рішень Всеукраїнського семінару-практикуму голів обласних методичних об'єднань гуртків з картингу 2020 року.

11.2. У разі виникнення під час проведення Змагань суперечливих питань, остаточне рішення приймає голова журі. Оскарження рішень голови журі здійснюється за процедурою зазначеною в Положенні.

11.3. Питання не врегульовані цією Програмою (Регламентом) вирішуються відповідними оргкомітетами.

11.4. Засідання мандатної комісії проводиться особами, які призначаються головним суддею змагань. Протокол засідання мандатної комісії є невід'ємною частиною звіту головного судді.

11.5. Звіт головного судді змагань подається в день закінчення змагань до УДЦПО.

11.6. УДЦПО опрацьовує звіт головного судді в 5 денний термін після отримання та звітує перед Комітетом.

12. Додаткові технічні вимоги до картів

12.1. Технічні вимоги до картів класів «125 коробка» і «125 безкоробка-юнаки» відповідають вимогам Комітету картингу Автомобільної федерації України.

12.2. У класах картів «Піонер-Н-міні», «Піонер-Н», «Піонер-Б», для всіх видів змагань гума вільна. У всіх інших класах картів твердість гуми «по Шору» не менше 45 одиниць. Фірма-виробник гуми не регламентується. Контроль гуми здійснюється згідно омологаційних карт виробника. На всіх 4-х колесах повинна стояти гума одного типу, однієї марки і відповідного розміру одного виробника. Використання «дощової» гуми на сухому асфальті заборонено.

12.3. Короби безпеки для класів картів «Піонер-Б» і «Кадет» рекомендовані, для всіх інших класів обов'язкові. В разі відсутності коробів безпеки у класах картів «Піонер-Б» і «Кадет» обов'язкова наявність переднього, заднього і бокових відбійників згідно технічних вимог. Для змагань зі швидкісного маневрування у всіх класах картів короби безпеки рекомендовані. В разі їх відсутності обов'язкова наявність переднього, заднього і бокових відбійників згідно технічних вимог.

12.4. Додаткові вимоги до картів (згідно з рішеннями Всеукраїнського семінару-практикуму голів обласних методичних об'єднань гуртків картингу 2018 р.): стартові номери на картах класу «Піонер-Н-міні»: жовтий фон, чорні цифри.

12.4.1. Клас «Піонер-Б» :

двигуни з коробкою зміни швидкостей-не більше 6;
об'єм двигуна $50 \text{ см}^3 + 2 \text{ см}^3$;
система охолодження двигуна – довільна;
гальма повинні діяти, як мінімум на два задні колеса;
глушник шуму впуску рекомендовано;
мінімальна вага карта- 100 кг.

12.4.2. Клас «Кадет»:

двигуни стандартного дорожнього виконання Мінського мото-велозаводу наступних моделей-М-106, ММВЗ-3.111, ММВЗ-3.113, ММВЗ-3.115 об'ємом до 125 см^3 ;
карбюратори К-62, К-65 (діаметр дифузора 26 мм) та карбюратори індійського виробництва «Пакко» Р-47R і «Маккарб» VM 24 SH (діаметр дифузора 24 мм);
хід поршня 58 мм;
механічна та інша обробка головки двигуна заборонена, окрім ремонту свічного отвору;
наявність шумопоглинаючих насадок на глушниках картів обов'язкова;
мінімальна вага карта 125 кг;
дозволяється використання колінчатого валу інших виробників, розміри яких відповідають розмірам заводу виробника;
дозволяється доопрацьовувати, або видалити нижню стінку кришки КПП для проходження ланцюга;
зчеплення - серійне, від даної моделі двигуна, можлива заміна на інших виробників з такими ж параметрами;
ведучий барабан кількість зубців – 31 зубців, без доопрацювань (крім ремонту),
втулка - тільки підшипник ковзання;

кількість зубців ведучої зірки – 12 зубців, ланцюг – ширина 16 мм , діаметр ролика 6 мм;

дозволити не встановлювати кришку зчеплення та встановлювати інший механізм приводу зчеплення;

шатун-виробник вільний, палець нижній – діаметр 21 мм., верхній – діаметр 14мм., міжцентрова відстань - $135 \pm 0,2$ мм;

дозволений максимальний діаметр циліндра – $53,0 \text{ мм} \pm 0,05$;

система запалення - вільна. Дозволяється доопрацювання правої половинки картера двигуна з метою встановлення перехідної шайби для кріплення запалення типу «мотоплат» або іншого;

дозволяється використання поршнів з двома стальними 2-х мм. кільцями. Дозволяється перенесення стопорів поршневих кілець або перевертання поршня. Креслення поршня надається у додатку 8;

дозволяється використання циліндрів 2-х типів, розгортки яких вказані у додатку 7;

коробка зміни швидкостей - не більше 4-х, використовувати тільки серійні шестерні та вали, використовувати шестерні із спортивних версій та інших – заборонено. Можлива заміна на інших виробників з такими ж параметрами;

в колінчатому валі забороняється змінювати лінійні розміри діаметра і товщини щік, обробка по зовнішньому діаметру щоки заборонена;

дозволяється зняття металу для полегшення щоки колінчатого валу з зовнішньої сторони картеру двигуна;

дозволяється ремонт картера двигуна шляхом встановлення металевих втулок у посадочні місця підшипників колінчатого валу, згідно розмірів заводу-виробника;

обов'язковий задній відбійник з елементами із металевої труби діаметром не менше 18 мм, який закриває задні колеса на 2/3 їх ширини.

12.4.3. Для двигунів ЧЗ-125 класу «Популярний» використання глушників шуму впуску обов'язкове, для двигунів Мінського виробництва рекомендовано. Дозволяється в класі картів «Популярний» реставрацію головки циліндра двигуна ЧЗ-125 методом вставляння виготовленої, згідно розмірів та креслень заводу-виробника камери згорання. Для двигунів ЧЗ-125 класу «Популярний» зчеплення вільне.

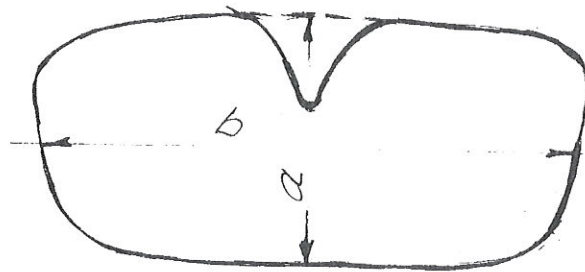
12.4.4. Для всіх класів картів максимальна ширина заднього відбійника не повинна бути більшою зовнішнього розміру задньої колії. Якщо задній захист має розмір заднього відбійника, що використовується на карті, треба встановлювати додаткові елементи, які будуть захищати (закривати) колесо ззаду. При будь-яких умовах, захист задніх коліс ніколи не повинен виступати за зовнішній край колеса. В класах «Піонер-Н-міні», «Піонер-Н», «Піонер-Б», «Кадет», «Популярний» обов'язковий задній відбійник з додатковими елементами захисту коліс з труби мінімальним діаметром 18 мм та максимальним діаметром 25 мм або пластиковий відбійник промислового виробництва.

12.4.5. Для класів «Популярний», «125 безкоробка-юнаки», «125 безкоробка», «125 коробка» тип гуми «OPTION» будь-якого виробника.

Твердість гуми «по Шору» не менше ніж 45 одиниць. Використання шин «PRIME» заборонено.

12.4.6. Технічні вимоги для картів класу «Піонер Н»:
 одноциліндрові двигуни «Мотор-Січ Д-70Д» повітряного охолодження без коробки передач виробництва Запорізького заводу «Мотор - Січ»;
 робочий об'єм двигуна - $70,6 \text{ см}^3 \pm 0,1$;
 об'єм камери спалювання - $7,5 \text{ см}^3 \text{ min.}$;
 хід поршня - $35,8 \text{ мм} + 0,06$, діаметр поршня максимальний - $50,12 \text{ мм.}$;
 циліндр - оригінальний виробництва «Мотор Січ» без доопрацювання, максимальна висота вихлопного вікна від нижньої площини циліндра - $39,0 \text{ мм} + 0,3$;
 максимальна площа вікна впуску, що визначається як добуток граничних розмірів висоти та ширини, заміряних по середині вікна внутрішньої площини циліндра (див. рисунок) не повинна перевищувати $S_{\text{max. впуск.}} = 364 \text{ мм}^2$;
 максимальна площа вікна випуску, що визначається за тією ж методикою не повинна перевищувати $S_{\text{max. вип.}} = 420 \text{ мм}^2$;
 максимальна площа кожного перепускного вікна впуску, що обчислюється згідно з зазначеною методикою не повинна перевищувати $S_{\text{max. переп.}} = 260 \text{ мм}^2$;

Рис.



$$S = a \times b$$

розміри для визначення площі вікна визначаються за відбитком периметру вікна на папері, що прикладається до внутрішньої площини циліндру. Значення ширини та висоти замірюються за допомогою штангенциркуля з округленням отриманого значення у більший бік до цілого числа;
 поршневі кільця - 2 шт., прямокутної форми, висота $1,2 \text{ мм.} \pm 0,05$;
 охолодження - примусове, повітряне;
 муфта зчеплення - центробіжного типу, момент спрацьовування не більше 5000 об/хв. , учасник змагань повинен знаходитись за кермом;
 запалення - комплектації заводу-виробника;
 шпонка, шпоночні пази колінчатого валу та ротора запалювання оригінальні, без доопрацювання і пошкоджень;
 карбюратор - типу "ВЕНТУРІ" КМ - 17, "Tillotson-HS" з максимальним діаметром диффузора $17,7 \text{ мм}$, загальна довжина пакету деталей впускного тракту від площини кріплення впускного патрубку на циліндрі до площини кріплення на карбюраторі - не більше 40 мм ;

система запуску двигуна не регламентується, обов'язкова кнопка з пинки двигуна;

основним документом для контролю розмірів є реєстраційні карти ФАУ;

випускна труба та коліно – згідно реєстраційної карти ФАУ (з 2017 року дозволено використання труби 2-го покоління);

ведуча зірочка – 10 зубів;

дозволено використання картеру двигуна нового зразка (з широкими каналами продувки).

Дозволено вносити наступні зміни:

знімати в карбюраторі пускову заслонку з віссю;

отвір від вісі пускової заслонки заглушити;

змінювати гвинт кріплення дросельної заслонки;

доопрацьовувати вісі дросельної заслонки;

вільне кріплення карбюратора;

для карбюратора КМ -17 - виготовляти нові кришки мембранної камери та камери бензонасосу;

встановлювати вакуумний штуцер на кришку бензонасоса карбюратора "Tillotson-HS"; та замінити паливний штуцер на будь-який інший;

встановлювати вільний повітряний фільтр різних років омологатії; створи впускних трубок – 2x23 мм максимум;

встановлювати свічку запалювання з довжиною різьби до 10 мм, діаметр 1 мм, крок 1,25;

заглушувати отвір декомпресора у циліндрах деяких модифікацій;

дозволяється полегшувати картер двигуна зняттям металу – на торкочись кривошипно - шатунної камери та площини роз'єму з циліндром;

дозволяється зняття металу на картері для співпадання каналів продувки з каналами циліндра;

ремонт картера за допомогою зварки, крім зони перепускних каналів;

переносити вакуумний штуцер приводу паливного насоса у картері в інше місце з незмінним діаметром внутрішнього отвору, рівним 2,5 мм;

заміну підшипників на інші 203 серії з кульками з магнітного матеріалу;

матеріал, товщина прокладки між циліндром і картером двигуна та часнинами картера не регламентується;

сальники колінчастого валу будь-якого виробника, відповідні розмірам 17x29 мм;

дозволяється в циліндр встановлювати датчик температури у глухий отвір з різьбою, виготовлений на місці центрувального отвору зверху циліндра;

на поршневих кільцях допускається зняття фасок;

дозволяється ремонт свічних різьбових отворів та встановлення футорки;

дозволяється підсилювати випускне коліно біля циліндра та встановлювати датчик температури;

на оригінальному колінчастому валу дозволено нарізати різьбу для з'єднання гайки електричного пуску двигуна;

дозволяється обов'язково використання оригінального вузла охолодження, кожух охолодження циліндра - вільний;

мінімальна вага – 100 кг.

12.4.7. Технічні вимоги класу “ПІОНЕР-Н-міні”

двигуни та карти повинні відповідати вимогам, що передбачені для класу “Піонер-Н”;

на впуску обов’язкове встановлення двох шайб, через які повинна проходити уся робоча суміш, яка поступає до циліндру: однієї дистанційної шайби з отвором діаметром не більше $20 \pm 0,5$ мм та дросельної шайби з отвором діаметром 12 мм максимум. Товщина кожної шайби не більше 2 мм і не менше 1,5мм, фаски на діаметрі 12 мм – заборонені;

від площини карбюратора мусить стояти одна прокладка товщиною не більше 1мм, шайба з внутрішнім діаметром 20мм, одна прокладка товщиною не більше 1 мм, ще одна шайба з максимальним внутрішнім діаметром 12 мм, далі пакет деталей не регламентується;

загальна довжина пакету деталей впускного тракту від карбюратора до площі кріплення впускного патрубку на циліндрі не більше 40 мм;

мінімальна вага – 90 кг.

12.5. Всі інші технічні вимоги до класів картів дивитись в методичній збірці «Класифікація, визначення та технічні вимоги до гоночних автомобілів «Карт» (goo.gl/srwUJa).

12.6. Всі карти повинні бути обладнанні кріпленням для датчиків хронометражу. Датчики хронометражу надаються партнерами змагань на договірних засадах.

13. Оскарження результатів

13.1. Оскаржити рішення головного судді має право керівник команди, який зазначений у заявці.

13.2. Оскарження результатів подаються головному судді з реєстрацією часу подання у головного секретаря Змагань.

13.3. Протягом 10 хвилин по закінченню заїзду (або попереднього оголошення результатів) керівник команди повинен заявити у письмовій формі до головного секретаря Змагань про наміри подання оскарження результатів на конкретний карт або дії учасника змагань. Протягом наступних 20 хвилин керівник команди повинен подати в письмовій формі оскарження результатів на конкретний карт або дії учасника змагань.

13.4. В оскарженні обов’язково вказується пункт Регламентуючих документів, який порушено та надаються наявні документальні докази.

13.5. Оскарження невідповідності карта технічним вимогам подається окремо на кожний карт або на кожен окрему деталь карту.

13.6. Подальша процедура розгляду оскарження здійснюється відповідно до вимог Національного спортивного кодексу Автомобільної федерації України.

13.7. Апеляція подається керівником команди при незгоді з рішенням голови журі до Апеляційної комісії.

13.8. Керівник команди та учасники змагань зобов'язані виконати рішення голови журі та протягом однієї години письмово попередити головного секретаря Змагань про намір подання апеляції.

13.9. Апеляція подається протягом 96 годин з моменту винесення рішення про оскарження результатів змагань.

13.10. В апеляції вказуються пункти Регламентуючих документів, які порушені рішенням голови журі на думку скаржника.

13.11. В разі подання апеляції, результати змагань на які вона подана не оголошуються, нагородження не проводиться.

13.12. Оргкомітет Змагань створює Апеляційну комісію у складі мінімум 3-х незацікавлених осіб, яка в місячний термін повинна розглянути Апеляцію та винести рішення. На засідання Апеляційної комісії запрошуються всі особи, інтереси яких порушені в Апеляції. Відсутність будь-якої зацікавленої особи на винесення рішення не впливає.

13.13. Подальша процедура розгляду Апеляції здійснюється відповідно до вимог Національного спортивного кодексу Автомобільної федерації України.



З А Я В К А

на включення до єдиного Реєстру учасників Всеукраїнських змагань учнівської молоді з картингу на 2021 рік

(назва організації)

заявляє до участі у Всеукраїнських змаганнях учнівської молоді з картингу на 2021 рік наступних учасників:

№ п/п	Прізвище, ім'я по батькові	Домашня адреса	Дата народ	Навчальний заклад	№ ліцензії водія	Дозвіл батьків Реєстраційний №	Страховий поліс (№, сума, термін дії)	Клас картів	Ст. №	Тренер (П.І.Б)
1										
2										

Керівник команди _____

/прізвище, ім'я, по батькові, посада /

Тренер команди _____

/прізвище, ім'я, по батькові, посада /

Механік команди _____

/прізвище, ім'я, по батькові, посада /

м.п. Директор _____

підпис

прізвище, ім'я, по батькові

*Надається на електронну адресу Українського державного центру позашкільної освіти E-mail: texn@i.ua до 28 травня 2021 року.

*Додаткова Заявка на включення до Реєстру надається за 10 календарних днів до дати проведення змагань.

*Учасники змагань, не внесені до Реєстру, до участі у змаганнях не допускаються.

*На перших змаганнях учасники у поточному році під час реєстрації до суддівської колегії подаються оригінали наступних документів: паспорт або документ про народження, ліцензія водія, нотаріально завірений дозвіл батьків, страховий поліс.

ЗАЯВКА

про участь команди _____
у Всеукраїнських відкритих змаганнях учнівської молоді (молодші юнаки, старші юнаки) з картингу (IV ранг)

№ п/п	Прізвище, ім'я учасника	Дата народ	Клас картів	Ст.№	Від змагання	Дозвіл лікаря
1						
2						

Керівник команди _____
/прізвище, ім'я, по батькові, посада /

Тренер команди _____
/прізвище, ім'я, по батькові, посада /

Механік команди _____
/прізвище, ім'я, по батькові, посада /

Суддя від команди: _____
/прізвище, ім'я, по батькові, суддівська кваліфікація, місце роботи, посада /

м.п. Директор _____
підпис

_____ прізвище, ім'я, по батькові

«__» _____ 2021__ р.

*На участь у змаганнях в дисципліні «Швидкісне маневрування» надається окрема заявка вище означеного зразку.

(Найменування закладу позашкільної освіти)

ЛІЦЕНЗІЯ № _____
НА ПРАВО УЧАСТІ У ЗМАГАННЯХ УЧНІВСЬКОЇ МОЛОДІ 2021 року з
КАРТИНГУ

Учасник _____
(П.І.Б.)

Дата народження « ____ » _____ р.

місце проживання: область _____, місто (село) _____
_____, буд. _____ кв. _____

вихованець гуртка картингу _____

_____ (найменування закладу) має право участі в змаганнях з картингу та керувати представленим для участі в змаганнях картою тільки на закритих трасах, без права проїзду по дорогах громадського користування.

Дозвіл батьків _____

Страховання _____
/№, сума, термін дії/

Ліцензія дійсна до 31 грудня 2021__ р.

Фото учасника
змагань

_____ (підпис, прізвище, ім'я, по-батькові директора закладу позашкільної освіти, яка видала ліцензію)

« ____ » _____ 2021__ р.

М.П.

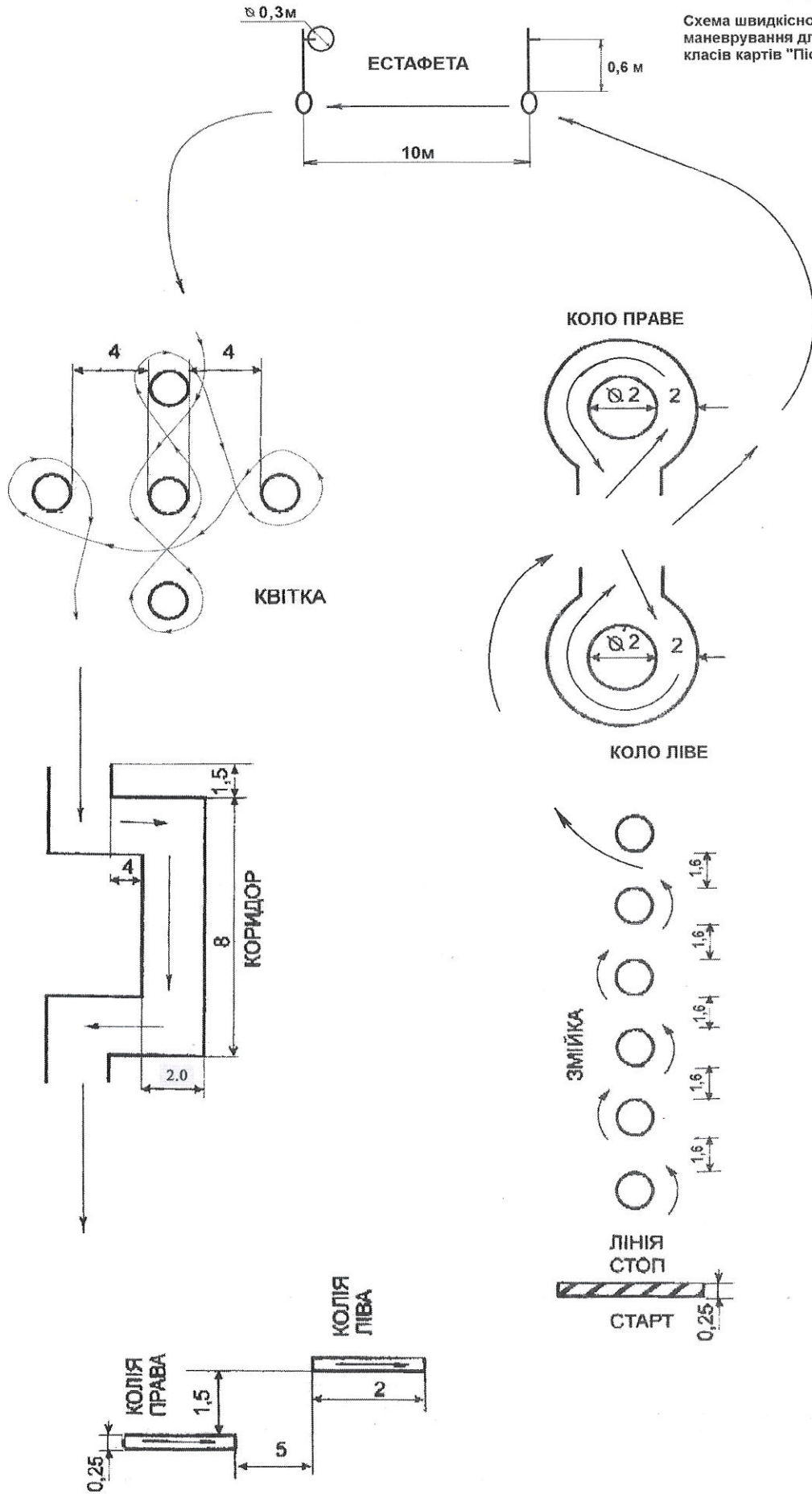
Учасник _____ вивчив правила змагань з автомобільного спорту в об'ємі, необхідному для участі в змаганнях з картингу, будову спортивного карту, прийоми і правила безпеки при водінні карта.

Керівник гуртка картингу _____

« ____ » _____ 2021__ р.

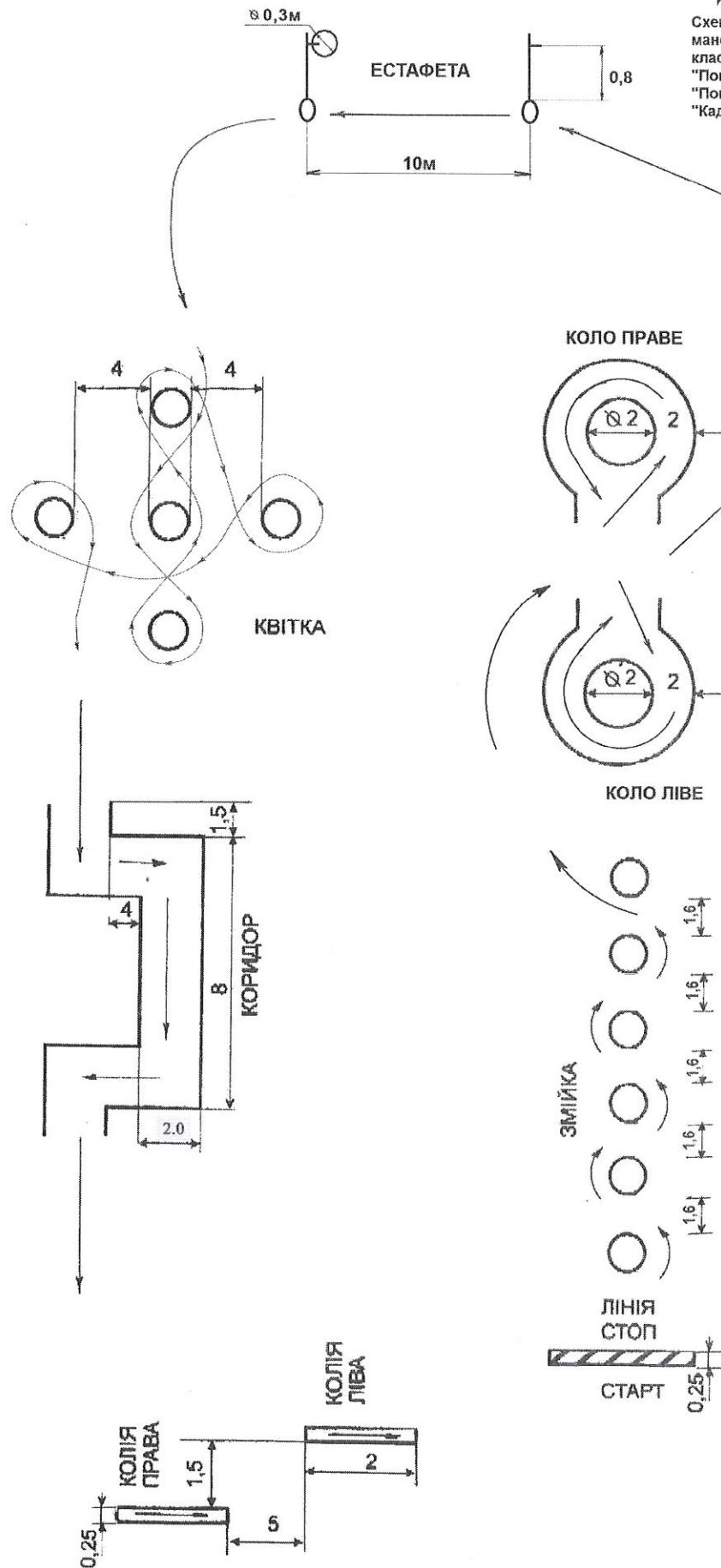
М.П.

Схема швидкісного маневрування для класів картів "Піонер"

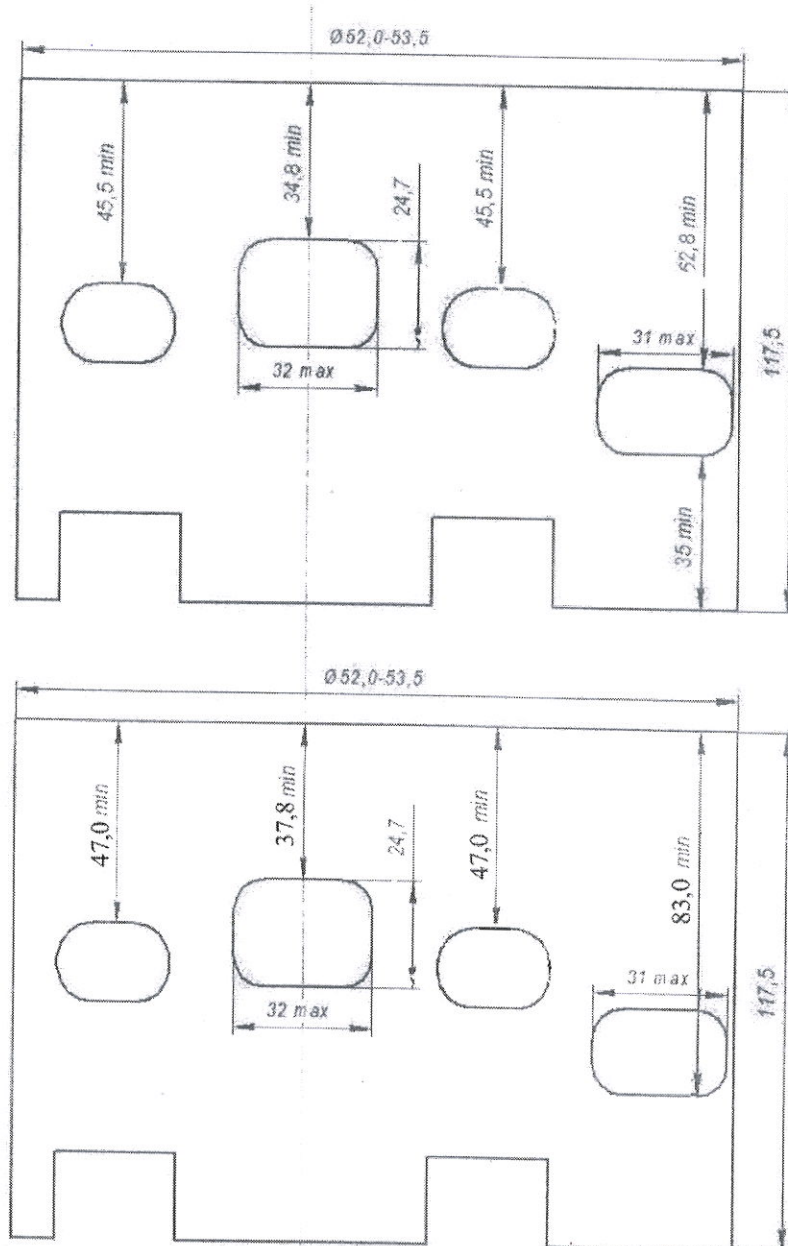


Додаток 6

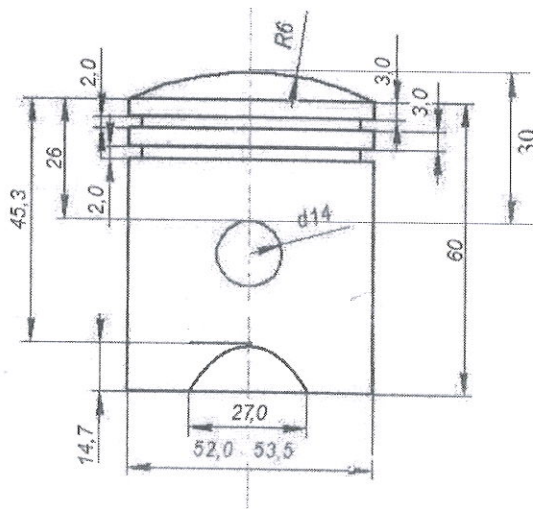
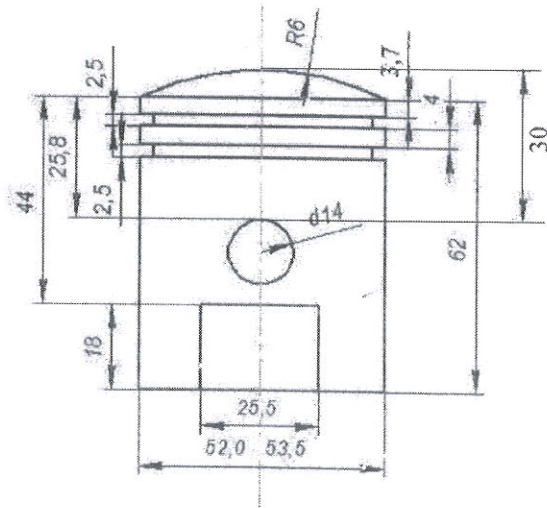
Схема швидкісного маневрування для класів картів "Популярний", "Популярний-юнаки", "Кадет"



Технологічна розгортка циліндрів
двигунів "Мінськ" класу картів "Кадет"



Технологічні розміри поршнів
двигунів "Мінськ" класу картів "Кадет"



ЗГОДА (особиста)
на обробку персональних даних

Я, _____,
(п.ім.)

(народився (лася) «__» _____ 19__ року, паспорт серії __ № _____) шляхом підписання цього тексту, надаю згоду **Українському державному центру позашкільної освіти**, Міністерства освіти і науки України на обробку моїх персональних даних (ідентифікаційні дані (ПІБ, адреса, місце навчання/роботи тощо), паспортні дані та /або дані свідоцтва про народження, у т.ч. громадянства, дані про особисті документи у сфері освіти (документи про освіту, вченні звання та наукові ступені тощо), дані про навчальні заклади до яких вступив(ла) та, у яких навчався(лась), форма навчання; дані про зарахування, переведення, відрахування, особисті відомості (вік, стать, освіта, спеціальність/напрямок, кваліфікація, професія, вчене звання, науковий ступень, право на пільги встановленні законодавством, відомості про військовий квиток), запис зображення (фото) тощо, з метою забезпечення потреби фізичних та юридичних осіб, у т.ч. замовлення, виготовлення, обліку і видачі документів у сфері освіти тощо, відповідно до законодавства у Єдиній державній електронній базі з питань освіти.

Ця згода надана на строк поки не мине потреба.

Мої персональні дані, на обробку яких надано згоду, можуть бути передані третім особам тільки у випадках, передбачених законодавством України. Передача моїх персональних даних третім особам у випадках, не передбачених законодавством України, здійснюється тільки за погодженням зі мною.

„__” _____ р., _____ (_____)

Я, _____, посвідчую, що отримав(ла) повідомлення Українського державного центру позашкільної освіти про включення інформації про мене до бази персональних даних з метою включення мене до Єдиного Реєстру учасників змагань з картингу серед учнівської молоді відповідно до вимог законодавства статистичної, адміністративної та іншої інформації з питань персоналу, а також внутрішніх документів УДЦПО з питань реалізації визначених законодавством прав та обов'язків у сфері соціального захисту, а також відомості про мої права, визначенні Законом України «Про захист персональних даних» та про осіб, яким мої дані надаються, для виконання зазначеної мети.

_____ 20__ року.

(підпис)

Повідомляємо, що персональні дані, згода на обробку яких Вами надана включені до бази персональних даних Українського державного центру позашкільної освіти з метою включення мене до Єдиного Реєстру учасників змагань з картингу серед учнівської молоді, підготовки відповідно до вимог законодавства статистичної, адміністративної та іншої інформації з питань персоналу, а також внутрішніх документів УДЦПО з питань реалізації визначених законодавством прав та обов'язків у сфері соціального захисту.

Відповідно до ст.8 Закону України „Про захист персональних даних” суб'єкт персональних даних має право:

1. Знати про місцезнаходження бази даних, яка містить його персональні дані, її призначення та найменування, місцезнаходження її володільця чи розпорядника.
2. Отримувати інформацію про умови надання доступу до персональних даних, зокрема інформацію про третіх осіб, яким передаються його персональні дані, що містяться у базі персональних даних.
3. На доступ до своїх персональних даних, що містяться у відповідній базі персональних даних.
4. Отримувати не пізніше як за 30 календарних днів з дня надходження запиту, крім випадків, передбачених законом, відповідь про те, чи зберігаються його персональні дані у відповідній базі персональних даних, а також отримувати зміст його персональних даних, що зберігаються.
5. Пред'являти вмотивовану вимогу із запереченням проти обробки своїх персональних даних органами державної влади, органами місцевого самоврядування при здійсненні їхніх повноважень, передбачених законом.
6. Пред'являти вмотивовану вимогу щодо зміни або знищення своїх персональних даних будь-яким володільцем та розпорядником цієї бази, якщо ці дані обробляються незаконно чи є недостовірними.

7. На захист своїх персональних даних від незаконної обробки та випадкової втрати, знищення, пошкодження у зв'язку з умисним приховуванням, ненаданням чи несвоєчасним їх наданням, а також на захист від надання відомостей, що є недостовірними чи ганьблять честь, гідність та ділову репутацію фізичної особи.

8. Звертатися з питань захисту своїх прав щодо персональних даних до органів державної влади, органів місцевого самоврядування, до повноважень яких належить здійснення захисту персональних даних.

9. Застосовувати засоби правового захисту в разі порушення законодавства про захист персональних даних.

